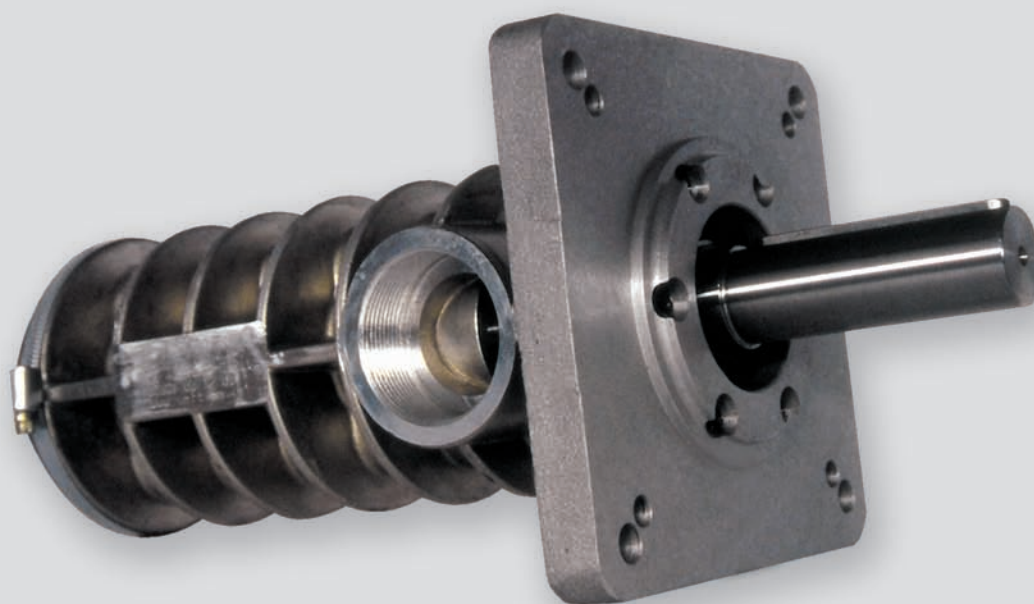


Lift & elevators program

Screw pumps – series SMU / SMU AC / SMTU

Submersible & Dry screw pumps



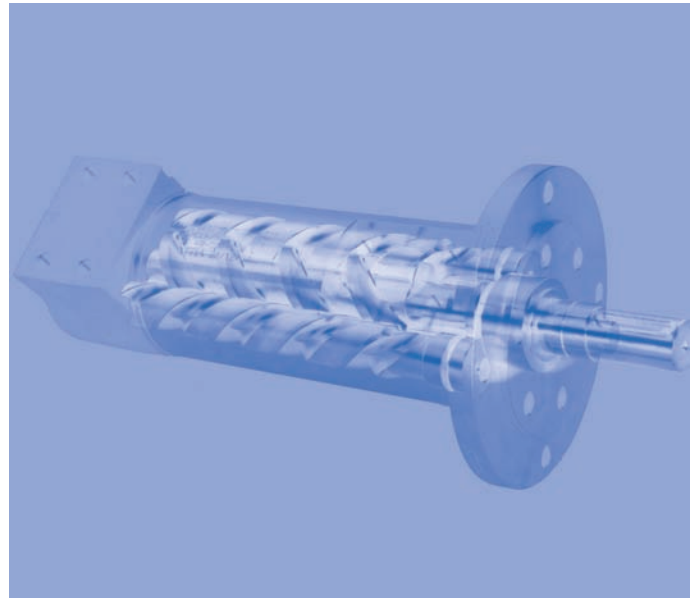
COMPANY
WITH QUALITY SYSTEM
CERTIFIED BY DNV
= ISO 9001/2000 =



SETTIMA MECCANICA

The people behind the Settima pumps

The Settima Meccanica adventure started in early 1978, with the ideas and the energy of an engineer, Mr. Cagnani, having the dream to produce reliable, high technology and low costs pumps, in order to set up an entrepreneurial activity able to create new jobs. The company started with one person and having as a unique customer a lift power unit manufacturer, led by one of the engineer's better friend. Believing in the potential of his people, in the technology innovation and research, the engineer walked through the market, letting his team and his company grow. Now Settima is the European leader in screw pumps for lifts and elevators, having more than 500.000 of installation. In 2001 the company involved in the business more than 30 companies and produced more than 30.000 lift pumps per year. The Settima products are sold around of the world and are the highest quality and reasonably priced. The Settima wealth is the employed team and all the people co-operating with them.



Settima screws pumps

The SETTIMA pumps are reliable, low noise and low cost; run without pulsation and guarantee a long life to your application.

Elevators application

The oil submerged SETTIMA screws pumps run quietly and without pulsation. They are used in hydraulic elevators and in hydraulic systems of every kind.

Operation

The screws pumps of SETTIMA are positive displacement rotary pump with axial flow design. There are only three moving parts. The power rotor is the only driven part that extends outside the case.

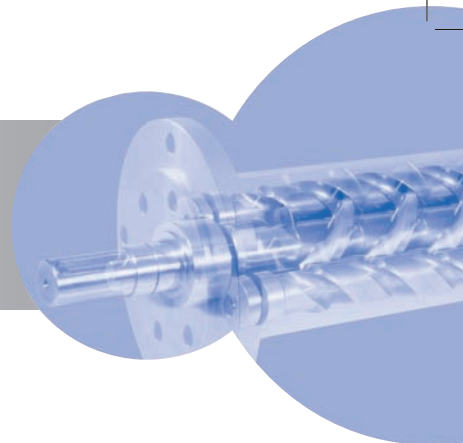
The idler screws actually act as sealing parts and are turned hydraulically by the fluid being pumped. There is only a rolling action between the drive screw and the idler ones.

The rolling action eliminates noise and vibration.

Specification & features

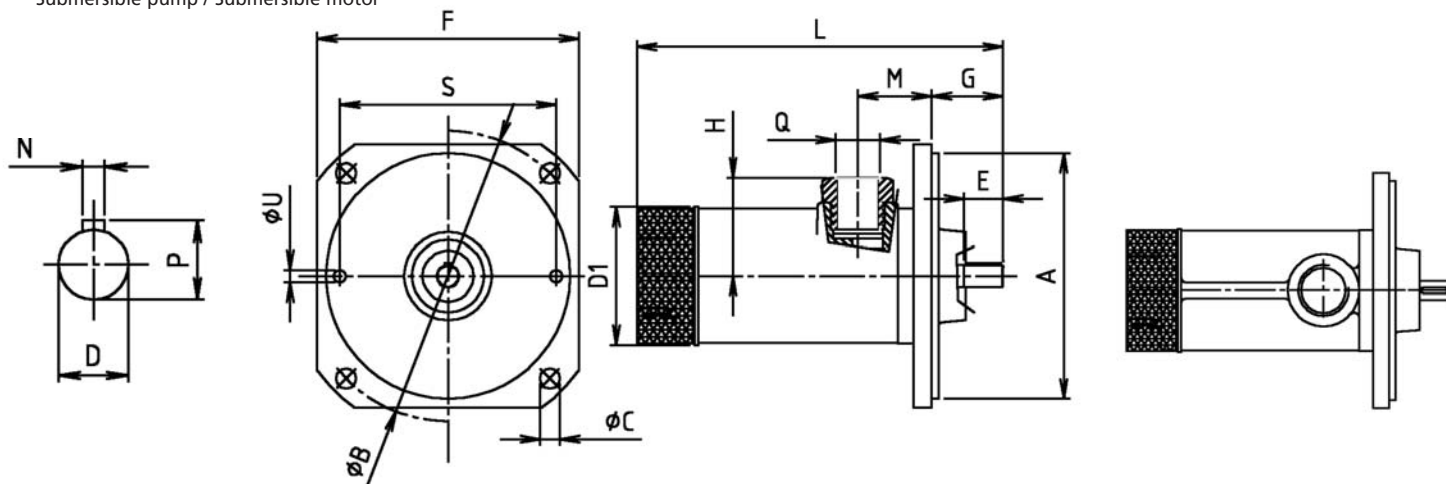
- **Rotor housing**
Alloy Al-Si Treated – UNI 3600
- **Power rotor**
Steel – UNI 4838
- **Idler rotor**
Pearlitic iron – UNI 5007
- **Filtration**
Suction filter: 0,0003 inch²
- **Flow**
Flow capacity from 2,5 up to 380 Gallon/min (3.300 rpm at 60Hz)
- **Operating pressure**
1.160 PSI maximum
- **Temperature**
Up to 100°C
- **Viscosity**
From 18 up to 9.270 SSU
- **Speeds**
Up to 3.600 rpm
- **Rotation**
Clockwise as viewed facing pump shaft
- **Noise**
Silent

Dimensional drawing



series SMU

Submersible pump / Submersible motor

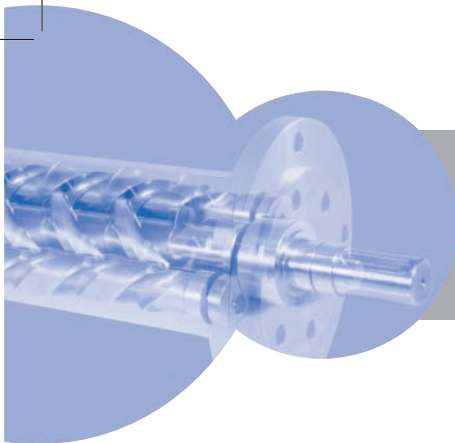


PUMP TYPE	Flange					Shaft				Discharge		Pump				
	A	B	C	F	S	D	P	N	E	H	Q	D1	L	G	M	Lbs
GR 20	4,33	-	0,35	6,1018 6,1002	5,31	0,7476 0,7472	0,85	0,24	1,38	1,18	3/4" NPT	2,36	9,21	2,28	1,69	4,41
GR 25	4,33	-	0,35	6,1018 6,1002	5,31	0,7476 0,7472	0,85	0,24	1,38	1,75	1" NPT	3,35	10,98	2,28	2,24	9,3
GR 32	4,33	-	0,35	6,1018 6,1002	5,31	0,7476 0,7472	0,85	0,24	1,38	1,77	1" NPT	3,35	10,83	2,28	1,93	9,3
GR 40	4,33	-	0,35	6,1018 6,1002	5,31	1,2594 1,2591	0,85	0,24	1,38	2,17	1 1/4" NPT	4,37	11,95	2,28	2,40	14,3
GR 45	4,3744 4,3736	7,125	0,375	6,89	-	1,2594 1,2591	1,38	0,394 0,393	3,85	2,38	2" NPT	4,80	15,15	4,25	2,99	21,4
GR 55	4,3744 4,3736	7,125	0,375	6,89	-	1,2594 1,2591	1,38	0,394 0,393	3,85	2,78	2" NPT	5,71	16,85	4,25	2,64	33,1
GR 60	4,3744 4,3736	7,125	0,375	6,89	-	1,2594 1,2591	1,38	0,394 0,393	3,85	2,89	2" NPT	5,71	18,43	4,25	3,09	39,7
GR 70	4,3744 4,3736	8,11	0,47	6,89	-	1,2594 1,2591	1,38	0,394 0,393	3,85	3,74	2 1/2" NPT	6,97	22,90	4,25	3,19	59,5
GR 80	4,3744 4,3736	8,11	0,47	14,17	-	1,2594 1,2591	1,38	0,394 0,393	3,85	4,91	2 1/2" NPT	8,27	25,79	4,25	5,2	123,5

Special execution

PUMP TYPE	Flange					Shaft				Discharge		Pump				
	A	B	C	F	S	D	P	N	E	H	Q	D1	L	G	M	Lbs
GR 20 19x155	6,1	7,48	0,55	6,89	-	0,7484 0,7479	0,85	0,23	1,38	2,1	3/4"	2,36	10,35	2,56	1,46	4,41
GR 40 32x155	6,1	7,48	0,55	6,89	-	1,259 1,258	1,38	0,39	2,17	4,17	1"	4,25	13,7	2,56	2,28	14,33
GR 40 32x220	8,66	10,24	0,71	9,25	-	1,259 1,258	1,38	0,39	2,17	4,17	1"	4,25	14,96	3,66	2,28	16,54
GR 45 32x155	6,1	7,48	0,55	6,89	-	1,259 1,258	1,38	0,39	2,17	3,74	1 1/2"	4,72	15,35	2,56	2,83	19,18
GR 55 32x155	6,1	7,48	0,55	6,89	-	1,259 1,258	1,38	0,39	2,17	3,74	1 1/2"	4,72	17,28	2,56	2,83	30,87

Made in metric, shown in decimal equivalent (Inches). The data shown in the catalogue can change without notice.
For special applications – please contact the main office.



Performances Viscosity 315 SSU – Motor speed 3.300 rpm
Flow rate (GPM) and required horsepower
– Differential pressure (PSI)

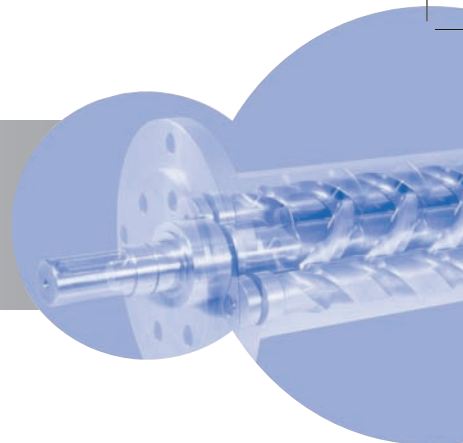
series SMU

Submersible pump / Submersible motor

			Differential pressure (PSI)								
Pump Type			250	350	400	500	550	600	700	800	
GR20 SMU	8 L	GPM	2,7	2,7	2,6	2,6	2,5	2,5	2,4	2,4	
		HP	0,7	0,9	0,9	1,1	1,2	1,3	1,4	1,6	
	12 L	GPM	4,2	4,1	4,0	4,0	3,9	3,9	3,8	3,7	
		HP	0,9	1,1	1,3	1,6	1,7	1,8	2,1	2,3	
	15 L	GPM	5,4	5,3	5,3	5,2	5,1	5,1	5,0	4,9	
		HP	1,3	1,7	1,8	2,2	2,3	2,5	2,8	3,3	
	20 L	GPM	6,5	6,4	6,3	6,2	6,1	6,1	6,0	5,9	
		HP	1,0	1,7	2,1	2,2	2,1	2,1	2,3	2,6	
	23 L	GPM	7,8	7,7	7,6	7,5	7,5	7,4	7,3	7,2	
		HP	1,7	2,2	2,5	2,9	3,1	3,4	3,9	4,5	
GR25 SMU	25 L	GPM	8,8	8,7	8,6	8,4	8,4	8,3	8,1	8,0	
		HP	2,1	2,6	2,8	3,2	3,5	3,7	4,4	5,0	
	30L	GPM	11,3	11,0	10,9	10,7	10,5	10,4	10,2	9,9	
		HP	2,5	3,2	3,5	4,3	4,7	5,1	6,0	6,7	
GR32 SMU	35 L	GPM	12,2	12,1	12,0	11,9	11,8	11,8	11,6	11,5	
		HP	2,8	3,6	4,0	4,9	5,4	5,9	6,8	7,7	
	45 L	GPM	15,4	15,3	15,2	15,1	15,1	15,0	14,9	14,8	
		HP	3,5	4,5	5,0	6,2	6,8	7,4	8,7	9,8	
	55 L	GPM	18,1	17,8	17,7	17,4	17,3	17,2	16,9	16,6	
		HP	3,7	4,9	5,5	6,6	7,2	7,8	9,0	10,1	
	75 L	GPM	23,1	22,7	22,6	22,2	22,0	21,8	21,4	21,0	
		HP	5,2	6,5	7,2	8,6	9,4	10,1	11,7	13,3	
	GR40 SMU	100 L	GPM	32,5	32,1	31,9	31,4	31,2	31,0	30,5	30,1
			HP	6,6	8,5	9,4	11,4	12,4	13,5	15,8	17,7
125 L		GPM	40,1	39,7	39,5	39,0	38,8	38,6	38,0	37,5	
		HP	7,8	10,3	11,5	14,2	15,5	16,8	19,4	21,6	
150 L		GPM	47,4	47,0	46,8	46,2	46,0	45,7	45,2	44,6	
		HP	9,1	11,7	13,0	15,7	17,1	18,6	21,6	24,7	
GR45 SMU	180 L	GPM	57,3	56,7	56,3	55,7	55,4	55,0	54,2	53,5	
		HP	10,7	14,1	16,0	19,7	21,6	23,4	26,9	30,5	
	210 L	GPM	67,3	66,6	66,2	65,4	65,1	64,7	63,9	63,1	
		HP	12,3	16,5	18,7	23,3	25,7	27,9	31,7	36,0	
GR55 SMU	250 L	GPM	86,3	85,3	84,7	83,9	83,6	83,2	82,6	81,9	
		HP	17,5	22,3	24,8	29,7	32,0	34,6	40,2	45,8	
	300 L	GPM	95,8	94,9	94,5	93,6	93,1	92,7	91,8	91,0	
		HP	19,7	25,1	28,0	33,6	36,4	39,3	45,6	52,2	
	330 L	GPM	108,3	107,0	106,3	105,3	104,9	104,4	103,6	102,7	
		HP	22,2	28,3	31,5	37,9	41,0	44,3	51,3	59,4	
	380 L	GPM	121,5	120,6	120,1	119,3	118,8	118,4	117,5	116,6	
		HP	24,1	30,5	34,2	41,5	45,1	49,0	57,2	63,7	
GR60 SMU	440 L	GPM	143,1	142,0	141,5	140,4	139,8	139,2	138,0	136,8	
		HP	28,8	36,8	41,4	50,0	54,2	58,6	67,9	76,5	
	500 L	GPM	162,6	161,5	160,9	159,8	159,2	158,6	157,2	155,9	
		HP	31,6	40,5	45,5	54,7	59,2	63,9	74,1	84,3	
GR70 SMU	600 L	GPM	196,9	195,7	195,1	193,8	193,1	192,5	191,2	189,8	
		HP	37,0	49,4	55,8	67,8	73,7	79,7	92,2	104,7	
	660 L	GPM	214,6	213,5	213,1	211,9	211,2	210,5	209,2	207,8	
		HP	40,5	54,0	60,9	74,2	80,6	87,3	101,0	114,8	
	800 L	GPM	260,6	259,4	258,9	257,1	257,1	256,5	255,3	254,2	
		HP	49,2	65,6	74,0	90,2	98,1	106,2	123,0	140,3	
GR80 SMU	1.000 L	GPM	325,1	323,7	322,9	321,4	320,6	319,8	318,1	316,5	
		HP	60,9	81,0	91,4	111,7	121,6	131,7	152,3	173,1	
	1.200 L	GPM	395,8	394,6	393,7	391,7	390,6	389,4	386,8	383,2	
		HP	73,8	98,1	110,4	134,5	146,3	158,1	181,7	207,0	

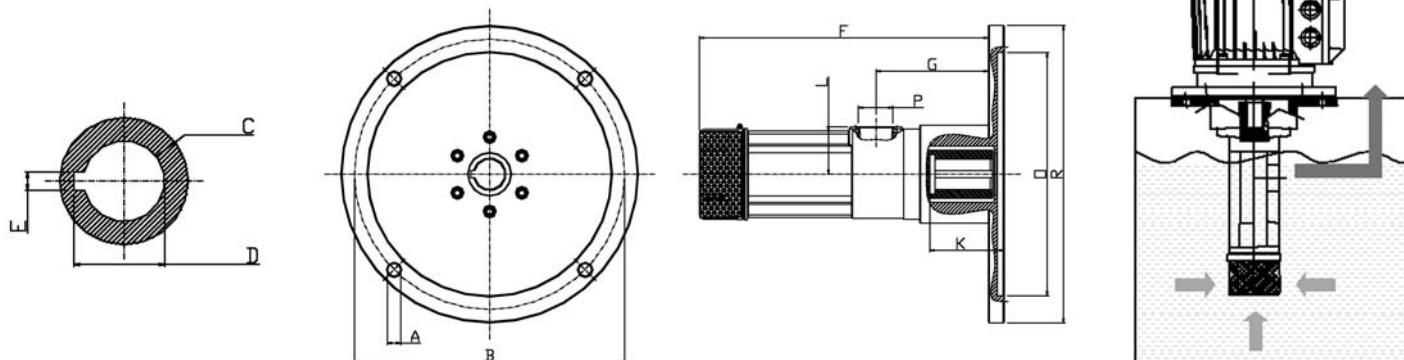
Made in metric, shown in decimal equivalent (Inches). The data shown in the catalogue can change without notice.
 For special applications – please contact the main office.

Dimensional drawing



series SMU AC

Submersible pump / External standard NEMA motor



Pump TYPE	Flange				Shaft				Pressure port			Pump		
	Motor frame	O	R	A	B	C	D	E	K	G	L	P	F	Lbs
GR 20 AC 56D	56D	4" ³ / ₄	6" ¹ / ₂	11/32"	5" ¹ / ₂	5/8"	1" ⁷ / ₈	3/16"	1" ⁷ / ₈	3" ⁵ / ₁₆	1" ³ / ₁₆	¹ / ₂ " NPT	9" ¹ / ₂	5,3
GR 20 AC 143D	143/145D	9"	11"	¹ / ₂ "	10"	7/8"	2" ⁹ / ₃₂	3/16"	2" ¹ / ₄	3" ⁵ / ₁₆	1" ³ / ₁₆	¹ / ₂ " NPT	9" ¹ / ₂	5,3
GR 25 - GR 32 AC 143D	143/145D	9"	11"	¹ / ₂ "	10"	7/8"	2" ⁹ / ₃₂	¹ / ₄ "	2" ¹ / ₄	4" ⁹ / ₃₂	1" ³ / ₄	1" NPT	10" ¹³ / ₁₆	10,9
GR 25 - GR 32 AC 182D	182/184D	9"	11"	¹ / ₂ "	10"	1" ¹ / ₈	2" ³ / ₄	¹ / ₄ "	2" ³ / ₄	4" ⁹ / ₃₂	1" ³ / ₄	1"	10" ¹³ / ₁₆	10,9

Performances Viscosity 315 SSU – Motor speed 3.300 rpm Flow rate (GPM) and required horsepower – Differential pressure (PSI)

Pump Type			Differential pressure (PSI)							
			250	350	400	500	550	600	700	800
GR20 SMU AC	8 L	GPM	2,7	2,7	2,6	2,6	2,5	2,5	2,4	2,4
		HP	0,7	0,9	0,9	1,1	1,2	1,3	1,4	1,6
	12 L	GPM	4,2	4,1	4,0	4,0	3,9	3,9	3,8	3,7
		HP	0,9	1,1	1,3	1,6	1,7	1,8	2,1	2,3
	15 L	GPM	5,4	5,3	5,3	5,2	5,1	5,1	5,0	4,9
		HP	1,3	1,7	1,8	2,2	2,3	2,5	2,8	3,3
20 L	GPM	6,5	6,4	6,3	6,2	6,1	6,1	6,0	5,9	
	HP	1,0	1,7	2,1	2,2	2,1	2,1	2,3	2,6	
23 L	GPM	7,8	7,7	7,6	7,5	7,5	7,4	7,3	7,2	
	HP	1,7	2,2	2,5	2,9	3,1	3,4	3,9	4,5	
GR25 SMU AC	25 L	GPM	8,8	8,7	8,6	8,4	8,4	8,3	8,1	8,0
		HP	2,1	2,6	2,8	3,2	3,5	3,7	4,4	5,0
30 L	GPM	11,3	11,0	10,9	10,7	10,5	10,4	10,2	9,9	
	HP	2,5	3,2	3,5	4,3	4,7	5,1	6,0	6,7	
GR32 SMU AC	35 L	GPM	12,2	12,1	12,0	11,9	11,8	11,8	11,6	11,5
		HP	2,8	3,6	4,0	4,9	5,4	5,9	6,8	7,7
	45 L	GPM	15,4	15,3	15,2	15,1	15,1	15,0	14,9	14,8
		HP	3,5	4,5	5,0	6,2	6,8	7,4	8,7	9,8
	55 L	GPM	18,1	17,8	17,7	17,4	17,3	17,2	16,9	16,6
		HP	3,7	4,9	5,5	6,6	7,2	7,8	9,0	10,1
75 L	GPM	23,1	22,7	22,6	22,2	22,0	21,8	21,4	21,0	
	HP	5,2	6,5	7,2	8,6	9,4	10,1	11,7	13,3	

Made in metric, shown in decimal equivalent (Inches). The data shown in the catalogue can change without notice.
For special applications – please contact the main office.

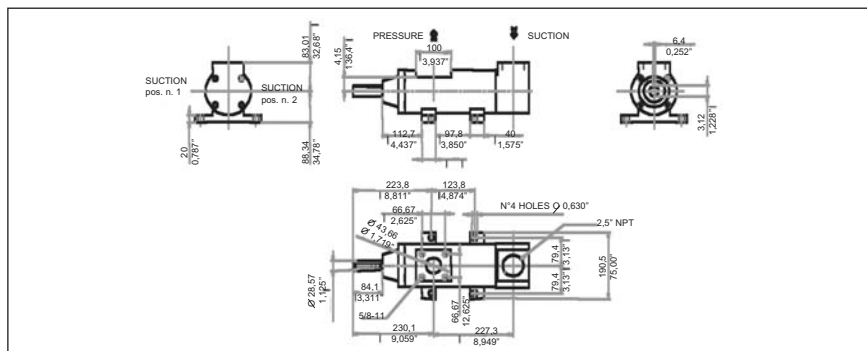


Dimensional drawing - series SMTU

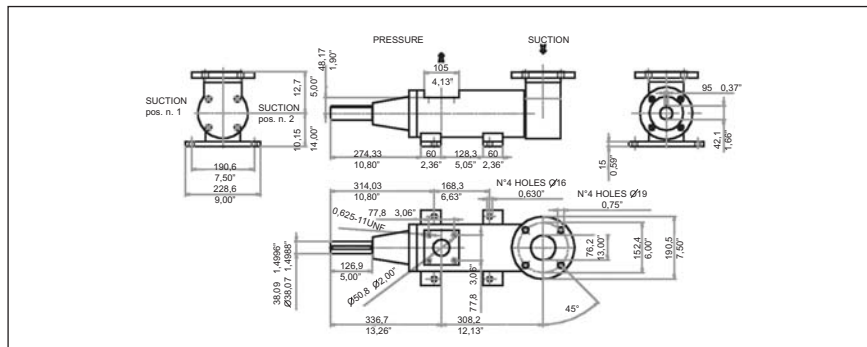
GR 45 SMTU

series SMTU

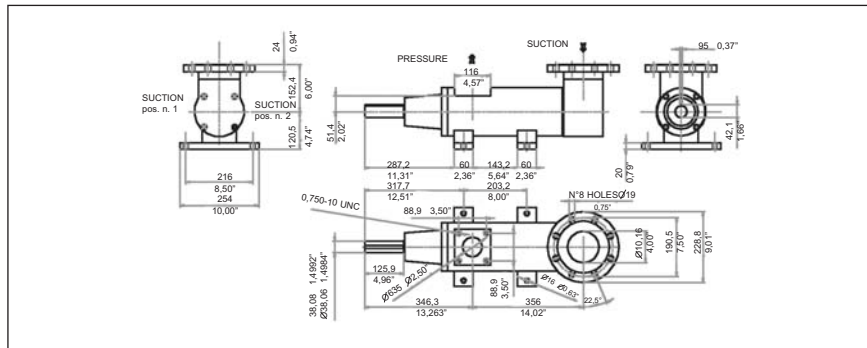
Belt driven pumps



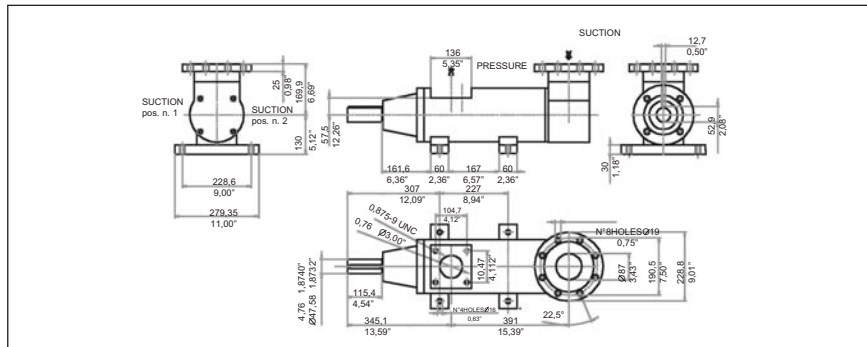
GR 55 SMTU



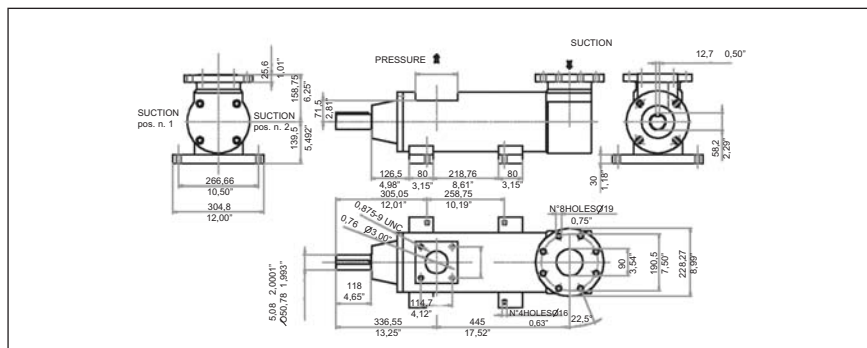
GR 60 SMTU



GR 70 SMTU



GR 80 SMTU

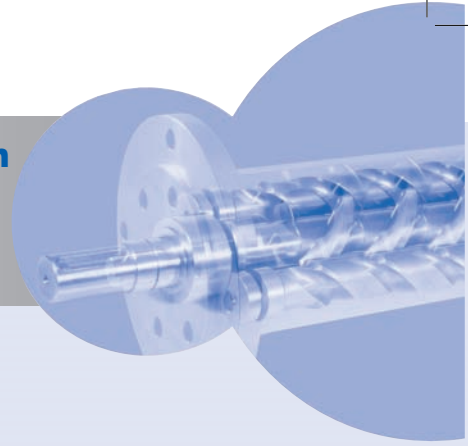


Made in metric, shown in decimal equivalent (Inches). The data shown in the catalogue can change without notice. For special applications – please contact the main office.

Performances Viscosity 315 SSU – Motor speed 3.300 rpm

Flow rate (GPM) and required horsepower

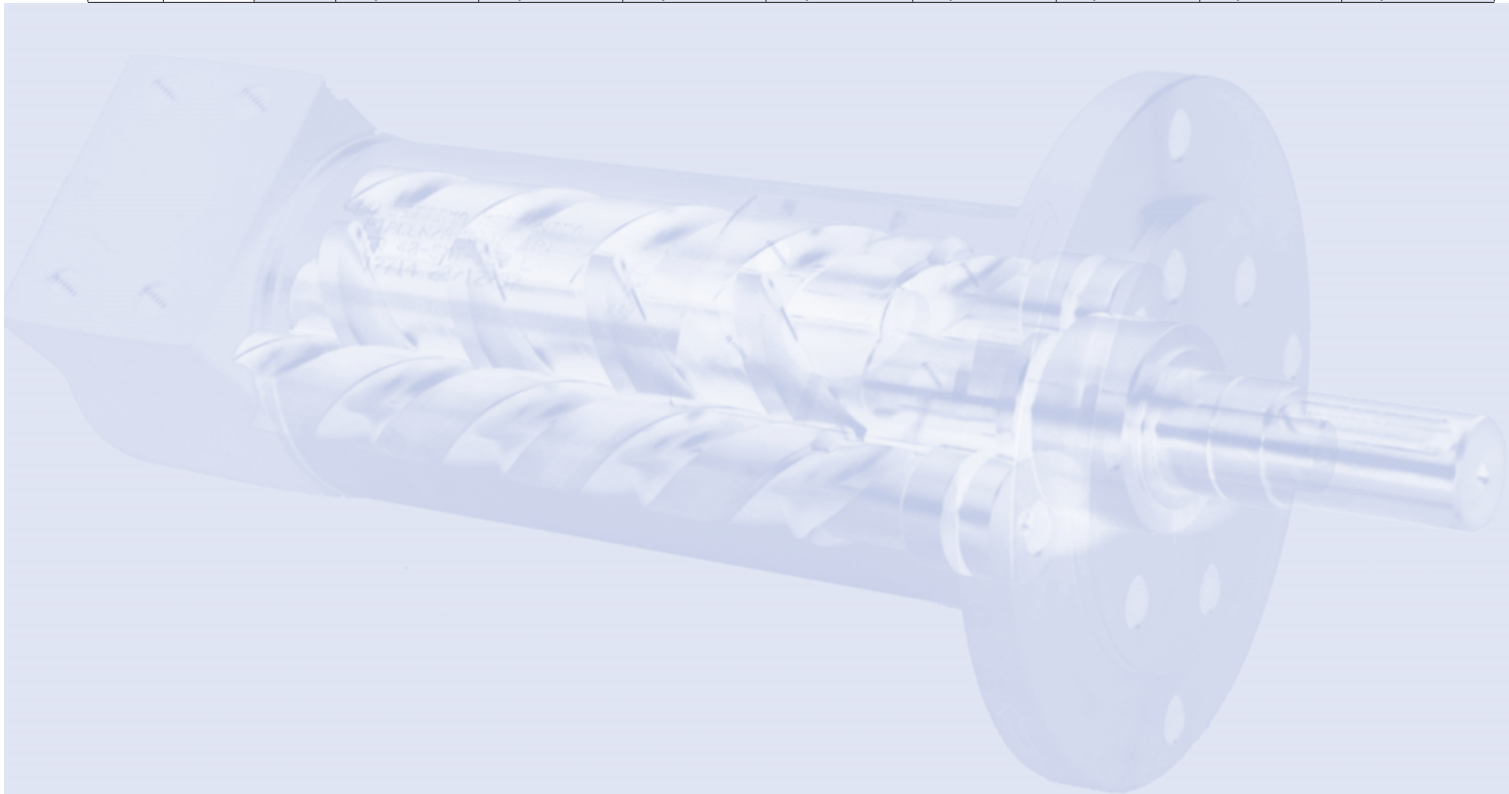
– Differential pressure (PSI)



series SMTU

Belt driven pumps

Pump Type		Differential pressure (PSI)								
		250	350	400	500	550	600	700	800	
GR45 SMTU	180 L	GPM	57,3	56,7	56,3	55,7	55,4	55,0	54,2	53,5
		HP	10,7	14,1	16,0	19,7	21,6	23,4	26,9	30,5
	210 L	GPM	67,3	66,6	66,2	65,4	65,1	64,7	63,9	63,1
		HP	12,3	16,5	18,7	23,3	25,7	27,9	31,7	36,0
GR55 SMTU	250 L	GPM	86,3	85,3	84,7	83,9	83,6	83,2	82,6	81,9
		HP	17,5	22,3	24,8	29,7	32,0	34,6	40,2	45,8
	300 L	GPM	95,8	94,9	94,5	93,6	93,1	92,7	91,8	91,0
		HP	19,7	25,1	28,0	33,6	36,4	39,3	45,6	52,2
	330 L	GPM	108,3	107,0	106,3	105,3	104,9	104,4	103,6	102,7
		HP	22,2	28,3	31,5	37,9	41,0	44,3	51,3	59,4
	380 L	GPM	121,5	120,6	120,1	119,3	118,8	118,4	117,5	116,6
		HP	24,1	30,5	34,2	41,5	45,1	49,0	57,2	63,7
GR60 SMTU	440 L	GPM	143,1	142,0	141,5	140,4	139,8	139,2	138,0	136,8
		HP	28,8	36,8	41,4	50,0	54,2	58,6	67,9	76,5
	500 L	GPM	162,6	161,5	160,9	159,8	159,2	158,6	157,2	155,9
		HP	31,6	40,5	45,5	54,7	59,2	63,9	74,1	84,3
GR70 SMTU	600 L	GPM	196,9	195,7	195,1	193,8	193,1	192,5	191,2	189,8
		HP	37,0	49,4	55,8	67,8	73,7	79,7	92,2	104,7
	660 L	GPM	214,6	213,5	213,1	211,9	211,2	210,5	209,2	207,8
		HP	40,5	54,0	60,9	74,2	80,6	87,3	101,0	114,8
	800 L	GPM	260,6	259,4	258,9	257,7	257,1	256,5	255,3	254,2
		HP	49,2	65,6	74,0	90,2	98,1	106,2	123,0	140,3
GR80 SMTU	1000 L	GPM	325,1	323,7	322,9	321,4	320,6	319,8	318,1	316,5
		HP	60,9	81,0	91,4	111,7	121,6	131,7	152,3	173,1
	1200 L	GPM	395,8	394,6	393,7	391,7	390,6	389,4	388,8	383,2
		HP	73,8	98,1	110,4	134,5	146,3	158,1	181,7	207,0



Made in metric, shown in decimal equivalent (Inches). The data shown in the catalogue can change without notice. For special applications – please contact the main office.

Produzione Settima Meccanica



SMT16B



SMIT 16B Hollow Shaft
(submersible)



SMT



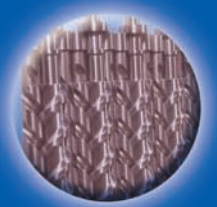
SMIT
(submersible)



SMT16B Hollow Shaft



Continuum



SM



SMU

SETTIMA MECCANICA

Settima (PC) - Italy
Tel. +39.0523.557623
Fax +39.0523.557256
www.settima.it - info@settima.it

Area Agency/Reseller:

Blank white box for Area Agency/Reseller information.