



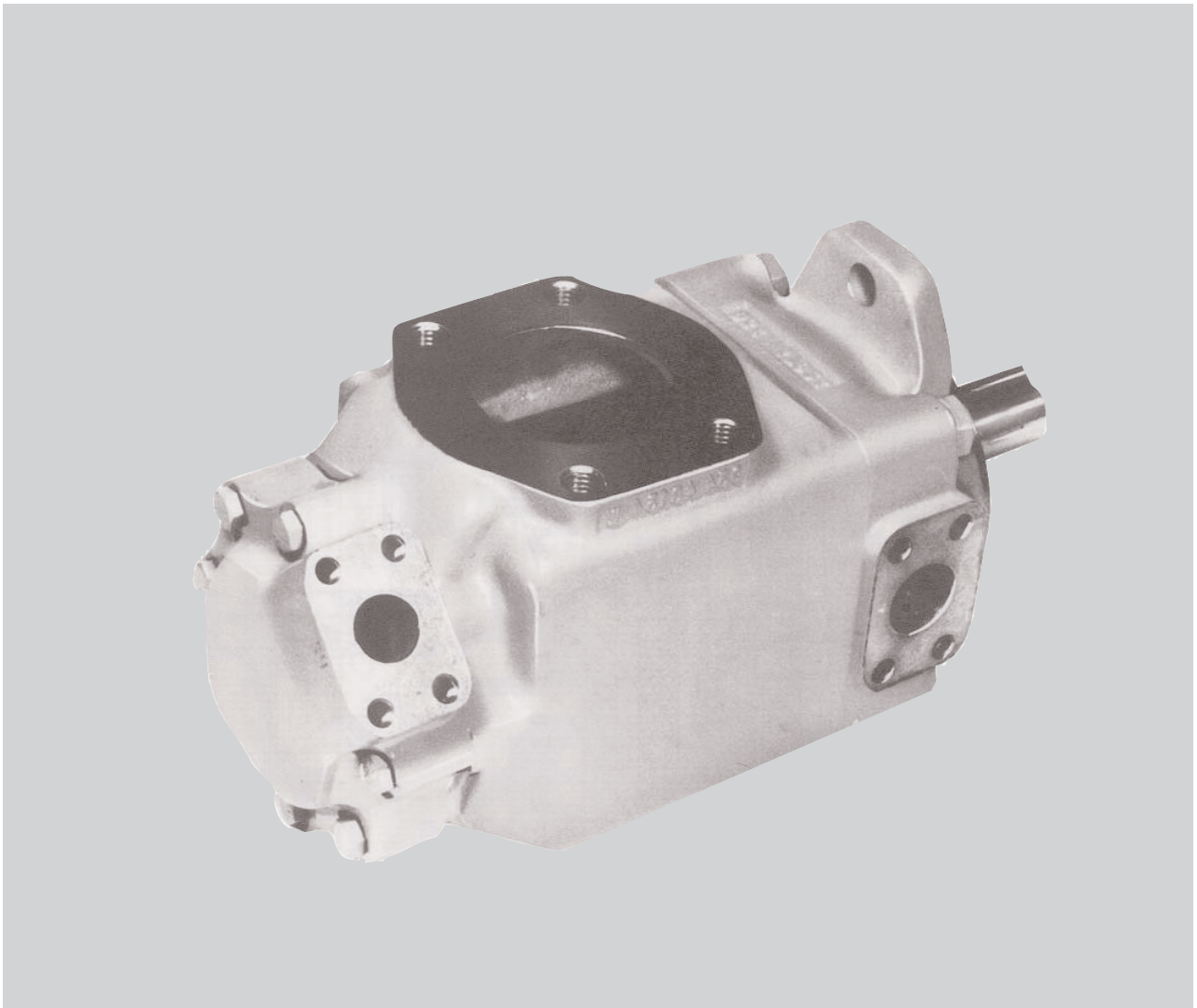
# Vane pumps Service information

vane-type double pump / Flügelzellen-Doppelpumpe

pompe double à palettes / pompa doppia a palette

tipo bomba de paletas doble

## T7DB - T7DBS



Publ. S1 - ML0612 - E 09 / 2004 / FB

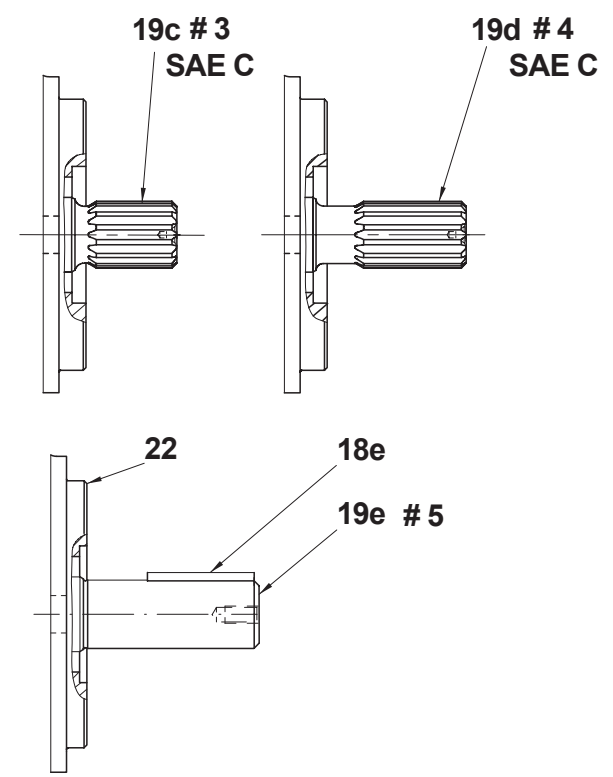
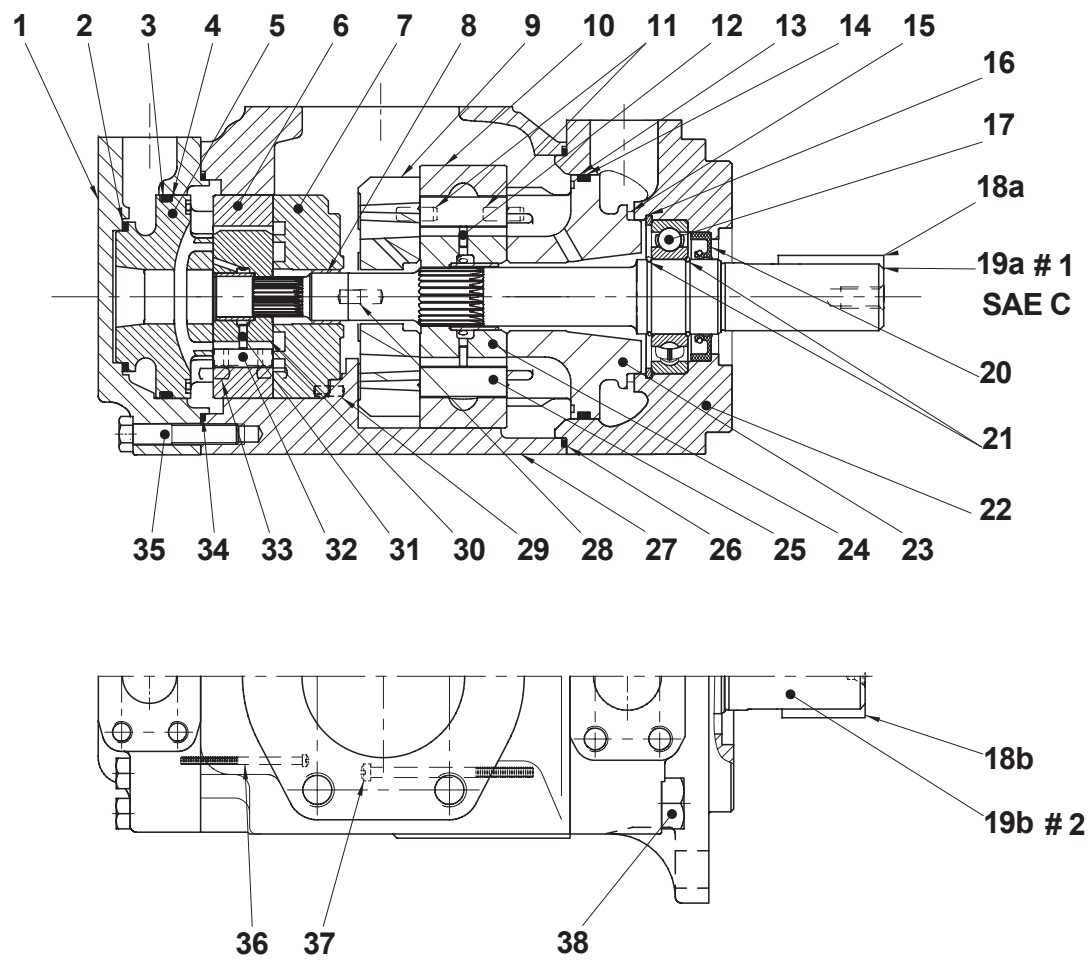
Replaces : S1 - ML0612 - D

L25 - 10612 - 5

Recommended repair kits and assy's are bold printed  
 Empfohlene Austausch - Baugruppen sind fett gedruckt  
 Les pochettes de rechange recommandées sont imprimées en caractères gras  
 I kit di ricambio consigliati sono indicati in grassetto  
 Los juegos de reparacion recomendados y los conjuntos, estan en negrita

	Item - Pos. - Réf. - Pos.	
	35	38
Mounting torque		
Anziehdrehmoment	68 Nm	187 Nm
Couple de serrage	50 ft.lbs	138 ft.lbs
Coppia di serragio		
Par de apriete		

# T7DB - T7DBS



Item Pos. Réf. Pos. Pos.	Description <i>Descrizione</i>	Benennung <i>Descripcion</i>	Description	Part N° Teil Nr. Code N° Cod. N° Referencia T7DB	Part N° Teil Nr. Code N° Cod. N° Referencia T7DBS	Qty Stück Qté Q.tà Cant.	
1	End cap (metric 1") <i>Coperchio (metrica 1")</i>	Deckel (Metrisch 1") <i>Tapa (metrico 1")</i>	Chapeau (métrique 1")		034.71327	1	
	End cap (UNC 1") <i>Coperchio (UNC 1")</i>	Deckel (UNC 1") <i>Tapa (UNC 1")</i>	Chapeau (UNC 1")		034.48579	1	
	End cap (metric 3/4") <i>Coperchio (metrica 3/4")</i>	Deckel (Metrisch 3/4") <i>Tapa (metrico 3/4")</i>	Chapeau (métrique 3/4")		034.66765	1	
	End cap (UNC 3/4") <i>Coperchio (UNC 3/4")</i>	Deckel (UNC 3/4") <i>Tapa (UNC 3/4")</i>	Chapeau (UNC 3/4")		034.66523	1	
	Sq. section seal <i>Guarnizione</i>	Dichtring <i>Junta seccion cuadrada</i>	Joint section carrée	BC	691.10229	1	
3	Sq. section seal <i>Guarnizione</i>	Dichtring <i>Junta seccion cuadrada</i>	Joint section carrée	BC	691.10238	1	
4	Back-up ring <i>Anello anti-estrusione</i>	Stützring <i>Anillo</i>	Bague anti-extrusion	BC	618.00010.3	1	
5	Port plate-pressure <i>Piatto distributore anter.</i>	Steuerplatte <i>Plato distribuidor-presión</i>	Plaque pression	B	034.66923	1	
6	Cam ring 002 <i>Anello camma 002</i>	Hubring 002 <i>Aro volumetrico 002</i>	Came 002	B	034.66909	1	
	Cam ring 003 <i>Anello camma 003</i>	Hubring 003 <i>Aro volumetrico 003</i>	Came 003	B	034.66910	1	
	Cam ring 004 <i>Anello camma 004</i>	Hubring 004 <i>Aro volumetrico 004</i>	Came 004	B	034.66911	1	
	Cam ring 005 <i>Anello camma 005</i>	Hubring 005 <i>Aro volumetrico 005</i>	Came 005	B	034.66912	1	
	Cam ring 006 <i>Anello camma 006</i>	Hubring 006 <i>Aro volumetrico 006</i>	Came 006	B	034.66913	1	
	Cam ring 007 <i>Anello camma 007</i>	Hubring 007 <i>Aro volumetrico 007</i>	Came 007	B	034.67063	1	
	Cam ring 008 <i>Anello camma 008</i>	Hubring 008 <i>Aro volumetrico 008</i>	Came 008	B	034.66914	1	
	Cam ring 009 <i>Anello camma 009</i>	Hubring 009 <i>Aro volumetrico 009</i>	Came 009	B	034.67383	1	
	Cam ring 010 <i>Anello camma 010</i>	Hubring 010 <i>Aro volumetrico 010</i>	Came 010	B	034.66915	1	
	Cam ring 011 <i>Anello camma 011</i>	Hubring 011 <i>Aro volumetrico 011</i>	Came 011	B	034.67461	1	
	Cam ring 012 <i>Anello camma 012</i>	Hubring 012 <i>Aro volumetrico 012</i>	Came 012	B	034.67032	1	
	Cam ring 014 <i>Anello camma 014</i>	Hubring 014 <i>Aro volumetrico 014</i>	Came 014	B	034.67409	1	
	Cam ring 015 <i>Anello camma 015</i>	Hubring 015 <i>Aro volumetrico 015</i>	Came 015	B	034.67034	1	
	7	Port plate-rear <i>Piatto distributore post</i>	Steuerplatte <i>Plato distribuidor trasero</i>	Plaque arrière	BM	034.66922	1
	8	Bush <i>Bussola</i>	Buchse <i>Cojinete de fricción</i>	Bague	BM	034.70868	1
9	Port plate-rear (Except cam rings 045-050) <i>Piatto distributore post. (Eccetto anello camma 045-050)</i>	Steuerplatte (außer Hubringe 045-050) <i>Plato distribuidor trasero (Excepto los aros 045-050)</i>	Plaque arrière (Excepté comes 045-050)	AJ	034.67478	1	
	Port plate-rear C.C.W. (Only cam ring 045 - 050)	Steuerplatte Linkslauf (nur Hubringe 045-050)	Plaque arr. rot. g. (Seulement comes 045-050)	AK	034.67114	1	
	<i>Piatto dist. post. Antioraria (Solo anello camma 045-050)</i>	<i>Plato dist. trasero giro I (Solo los aros 045-050)</i>					

Item Pos. Réf. Pos. Pos.	Description Descrizione	Benennung Descripcion	Description		Part N° Teil Nr. Code N° Cod. N° Referencia T7DB	Part N° Teil Nr. Code N° Cod. N° Referencia T7DBS	Qty Stück Qté Q.tà Cant.	
9	Port plate-rear C.W. (Only cam ring 045 - 050) <i>Piatto dist. post. Oraria (Solo anello camma 045-050)</i>	Steuerplatte Rechtslauf (nur Hubringe 045-050) <i>Piatao dist. trasero giro D (Solo los aros 045-050)</i>	Plaque arr. rot. d. (Seulement cames 045-050)	AL	034.67112		1	
10	Cam ring 014 <i>Anello camma 014</i>	Hubring 014 <i>Aro volumetrico 014</i>	Came 014	A	034.67469		1	
	Cam ring 017 <i>Anello camma 017</i>	Hubring 017 <i>Aro volumetrico 017</i>	Came 017	A	034.67470		1	
	Cam ring 020 <i>Anello camma 020</i>	Hubring 020 <i>Aro volumetrico 020</i>	Came 020	A	034.67159		1	
	Cam ring 022 <i>Anello camma 022</i>	Hubring 022 <i>Aro volumetrico 022</i>	Came 022	A	034.67482		1	
	Cam ring 024 <i>Anello camma 024</i>	Hubring 024 <i>Aro volumetrico 024</i>	Came 024	A	034.67158		1	
	Cam ring 028 <i>Anello camma 028</i>	Hubring 028 <i>Aro volumetrico 028</i>	Came 028	A	034.67157		1	
	Cam ring 031 <i>Anello camma 031</i>	Hubring 031 <i>Aro volumetrico 031</i>	Came 031	A	034.67156		1	
	Cam ring 035 <i>Anello camma 035</i>	Hubring 035 <i>Aro volumetrico 035</i>	Came 035	A	034.67155		1	
	Cam ring 038 <i>Anello camma 038</i>	Hubring 038 <i>Aro volumetrico 038</i>	Came 038	A	034.67154		1	
	Cam ring 042 <i>Anello camma 042</i>	Hubring 042 <i>Aro volumetrico 042</i>	Came 042	A	034.67153		1	
	Cam ring 045 <i>Anello camma 045</i>	Hubring 045 <i>Aro volumetrico 045</i>	Came 045	A	034.59131		1	
	Cam ring 050 <i>Anello camma 050</i>	Hubring 050 <i>Aro volumetrico 050</i>	Came 050	A	034.66737		1	
	11	Dowel pin <i>Spina</i>	Zentrierstift <i>Pasador</i>	Goupille	A	324.21612		2
	12	Pin-vane holdout (Except cam rings 045-050) <i>Pistoncino di sostentamento (Eccetto anello camma 045-050)</i>	Stössel (außer Hubringe 045-050) <i>Espiga empuje paleta (Excepto los aros 045-050)</i>	Poussoir de palette (Excepté cames 045-050)	A	034.59098		12
		Pin-vane holdout (Only cam ring 045 - 050) <i>Pistoncino di sostentamento (Solo anello camma 045-050)</i>	Stössel (nur Hubringe 045-050) <i>Espiga empuje paleta (Solo los aros 045-050)</i>	Poussoir de palette (Seulement cames 045-050)	A	034.59130		10
	13	Back-up ring <i>Anello anti-estrusione</i>	Stützring <i>Anillo</i>	Bague anti-extrusion	AC	618.00011.3		1
14	Sq. section seal <i>Guarnizione</i>	Dichtring <i>Junta seccion cuadrada</i>	Joint section carrée	AC	691.10244		1	
15	Sq. section seal <i>Guarnizione</i>	Dichtring <i>Junta seccion cuadrada</i>	Joint section carrée	AC	691.10232		1	
16	Retaining ring <i>Anello elastico</i>	Sicherungsring <i>Anillo de retención</i>	Circlips		356.32283		1	
17	Ball bearing <i>Cuscinetto a sfere</i>	Kugellager <i>Cojinete de bolas</i>	Roulement à billes	DEF GH	230.00207		1	
18a	Key (code 1) <i>Chiavetta (codice 1)</i>	Paßfeder (Typ 1) <i>Chaveta (codigo 1)</i>	Clavette (code 1)	D		034.46754	1	
18b	Key (code 2) <i>Chiavetta (codice 2)</i>	Paßfeder (Typ 2) <i>Chaveta (codigo 2)</i>	Clavette (code 2)	E		034.49676	1	
18e	Key (code 5) <i>Chiavetta (codice 5)</i>	Paßfeder (Typ 5) <i>Chaveta (codigo 5)</i>	Clavette (code 5)	H	034.30168		1	
19a	Shaft (keyed) (code1) (SAE C) <i>Albero a chiavetta (codice 1) (SAE C)</i>	Welle für Paßfeder (Typ 1) (SAE C) <i>Eje chaveteado (codigo 1) (SAE C)</i>	Arbre à clavette (code 1) (SAE C)	D		034.71363	1	

Item Pos. Pos. Pos.	Description Descrizione	Benennung Descripcion	Description		Part N° Teil Nr. Code N° Cod. N° Referencia T7DB	Part N° Teil Nr. Code N° Cod. N° Referencia T7DBS	Qty Stück Qté Q.tà Cant.
19b	Shaft (keyed) (code 2) <i>Albero a chiavetta (codice 2)</i>	Welle für Paßfeder (Typ 2) <i>Eje chaveteado (codigo 2)</i>	Arbre à clavette (code 2)	E		034.71364	1
19c	Shaft (splined) (code 3) (SAE C) <i>Albero scanalato (codice 3) (SAE C)</i>	Vielkeilwelle (Typ 3) (SAE C) <i>Eje estriado (codigo 3) (SAE C)</i>	Arbre à cannelures (code 3) (SAE C)	F		034.71361	1
19d	Shaft (splined) (code 4) (SAE C) <i>Albero a scanalato (codice 4) (SAE C)</i>	Vielkeilwelle (Typ 4) (SAE C) <i>Eje estriado (codigo 4) (SAE C)</i>	Arbre à cannelures (code 4) (SAE C)	G		034.71362	1
19e	Shaft (keyed) (code 5) (ISO 3019-2 - G32M) <i>Albero a chiavetta (codice 5) (ISO 3019-2 - G32M)</i>	Welle für Paßfeder (Typ 5) (ISO 3019-2 - G32M) <i>Eje chaveteado (codigo 5) (ISO 3019-2 - G32M)</i>	Arbre à clavette (code 5) (ISO 3019-2 - G32M)	H		034.66815	1
20	Shaft seal (S1 - 0,7 bar) <i>Paraolio (S1 - 0,7 bar)</i>	Simmerring (S1 - 0,7 bar) <i>Reten eje (S1 - 0,7 bar)</i>	Joint d'arbre (S1 - 0,7 bar)	C		620.82062	1
	Shaft seal (S4 - 7 bar) <i>Paraolio (S4 - 7 bar)</i>	Simmerring (S4 - 7 bar) <i>Reten eje (S4 - 7 bar)</i>	Joint d'arbre (S4 - 7 bar)	C		620.82066	1
	Shaft seal (S5 - 7 bar) <i>Paraolio (S5 - 7 bar)</i>	Simmerring (S5 - 7 bar) <i>Reten eje (S5 - 7 bar)</i>	Joint d'arbre (S5 - 7 bar)	C		620.82066	1
	Round section ring <i>Anello elastico</i>	Sicherungsring <i>Anillo tórico</i>	Anneau	DEF GH		034.70853	2
22	Mounting cap (metric) <i>Coperchio (metrica)</i>	Deckel (Metrisch) <i>Tapa de montaje 1" (metrico)</i>	Chapeau de montage (métrique)		034.67595	034.71328	1
	Mounting cap (UNC) <i>Coperchio (UNC)</i>	Deckel (UNC) <i>Tapa de montaje 1" (UNC)</i>	Chapeau de montage (UNC)			034.48135	1
23	Port plate-pressure (Except cam rings 045-050) <i>Piatto distributore anter. (Eccetto anello camma 045-050)</i>	Steuerplatte (außer Hubringe 045-050) <i>Plato distribuidor-presión (Excepto los aros 045-050)</i>	Plaque pression (Excepté cames 045-050)	A		034.67479	1
	Port plate-pressure C.C.W. (Only cam ring 045 - 050) <i>Piatto dist. anter. anterioraria (Solo anello camma 045-050)</i>	Steuerplatte Linkslauf (nur Hubringe 045-050) <i>Plato distribuidor-presión giro l ( Solo los aros 045-050)</i>	Plaque press. rot. g. (Seulement cames 045-050)	A		034.67113	1
	Port plate-pressure C.W. (Only cam ring 045 - 050) <i>Piatto dist. anter. Oraria (Solo anello camma 045-050)</i>	Steuerplatte Rechtslauf (nur Hubringe 045-050) <i>Plato distribuidor-presión giro D (Solo Hubringe 045-050)</i>	Plaque press. rot. d. (Seulement cames 045-050)	A		034.67111	1
	Rotor ass'y (Except cam rings 045-050) <i>Insieme rotore (Eccetto anello camma 045-050)</i>	Rotor (außer Hubringe 045-050) <i>Conjunto rotor (Excepto los aros 045-050)</i>	Rotor ass. (Excepté cames 045-050)	A		S24.73783	1
24	Rotor ass'y (Only cam ring 045 - 050) <i>Insieme rotore (Solo anello camma 045-050)</i>	Rotor (nur Hubringe 045-050) <i>Conjunto rotor (Solo los aros 045-050)</i>	Rotor ass. (Seulement cames 045-050)	A		S24.10121	1
	Vane (Except cam rings 045-050) <i>Paletta (Eccetto anello camma 045-050)</i>	Flügel (außer Hubringe 045-050) <i>Paleta (Excepto los aros 045-050)</i>	Palette (Excepté cames 045-050)	A		034.67453	12
	Vane (Only cam ring 045 - 050) <i>Paletta (Solo anello camma 045-050)</i>	Flügel (nur Hubringe 045-050) <i>Paleta (Solo los aros 045-050)</i>	Palette (Seulement cames 045-050)	A		034.53588	10
26	Sq. section seal <i>Guarnizione</i>	Dichtring <i>Junta seccion cuadrada</i>	Joint section carrée	AC		671.10159	1
27	Housing (standard) (metric) <i>Corpo (standard) (metrico)</i>	Gehäuse (Standard) (Metrisch) <i>Cuerpo (estándar) (metrica)</i>	Carter (standard) (métrique)			034.71326	1
	Housing (standard) (UNC) <i>Corpo (standard) (UNC)</i>	Gehäuse (Standard) (UNC) <i>Cuerpo (estándar) (UNC)</i>	Carter (standard) (UNC)			034.48133	1
28	Dowel pin <i>Spina</i>	Zentrierstift <i>Pasador</i>	Goupille	AJKL		323.82004	1
29	Dowel pin <i>Spina</i>	Zentrierstift <i>Pasador</i>	Goupille	BM		323.82010	1
30	Rotor ass'y <i>Insieme rotore</i>	Rotor <i>Conjunto rotor</i>	Rotor ass.	B		S24.49820	1
31	Pin-vane holdout <i>Pistoncino di sostentamento</i>	Stößel <i>Espiga empuje paleta</i>	Poussoir de palette	B		034.66991	12
32	Vane <i>Paletta</i>	Flügel <i>Paleta</i>	Palette	B		034.66917	12

Item Pos. Pos. Pos.	Description Descrizione	Benennung Descripcion	Description	Part N° Teil Nr. Code N° Cod. N° Referencia T7DB	Part N° Teil Nr. Code N° Cod. N° Referencia T7DBS	Qty Stück Qté Q.tà Cant.
33	Dowel pin <i>Spina</i>	Zentrierstift <i>Pasador</i>	Goupille	B	324.21208	2
34	Sq. section seal <i>Guarnizione</i>	Dichtring <i>Junta seccion cuadrada</i>	Joint section carrée	BC	671.10156	1
35	Screw <i>Vite</i>	Schraube <i>Tornille</i>	Vis		306.40111	7
36	Screw <i>Vite</i>	Schraube <i>Tornille</i>	Vis	B	317.06266	2
37	Screw <i>Vite</i>	Schraube <i>Tornille</i>	Vis	A	317.10300.3	2
38	Screw <i>Vite</i>	Schraube <i>Tornille</i>	Vis		306.40156	4
	<b>REPAIR KIT KIT DI RICAMBIO</b>	<b>AUSTAUSCH-BAUGRUPPEN CUNJUNTO REPARACION</b>	<b>POCHETTES RECHANGES</b>			
A	Cart. and plate ass'y B14 C.W. (P1) <i>Ins. cart. B14 oraria (P1)</i>	Pumpeneinheit B14 Rechtslauf (P1) <i>Conjunto cart. y platos B14 giro d. (P1)</i>	Cart. et plaque ass. B14 rot. d. (P1)		S24.76963	1
A	Cart. and plate ass'y B14 C.C.W. (P1) <i>Ins. cart. B14 antioraria (P1)</i>	Pumpeneinheit B14 Linkslauf (P1) <i>Conjunto cart. y platos B14 giro i. (P1)</i>	Cart. et plaque ass. B14 rot. g. (P1)		S24.76964	1
A	Cart. and plate ass'y B17 C.W. (P1) <i>Ins. cart. B17 oraria (P1)</i>	Pumpeneinheit B17 Rechtslauf (P1) <i>Conjunto cart. y platos B17 giro d. (P1)</i>	Cart. et plaque ass. B17 rot. d. (P1)		S24.76965	1
A	Cart. and plate ass'y B17 C.C.W. (P1) <i>Ins. cart. B17 antioraria (P1)</i>	Pumpeneinheit B17 Linkslauf (P1) <i>Conjunto cart. y platos B17 giro i. (P1)</i>	Cart. et plaque ass. B17 rot. g. (P1)		S24.76966	1
A	Cart. and plate ass'y B20 C.W. (P1) <i>Ins. cart. B20 oraria (P1)</i>	Pumpeneinheit B20 Rechtslauf (P1) <i>Conjunto cart. y platos B20 giro d. (P1)</i>	Cart. et plaque ass. B20 rot. d. (P1)		S24.76967	1
A	Cart. and plate ass'y B20 C.C.W. (P1) <i>Ins. cart. B20 antioraria (P1)</i>	Pumpeneinheit B20 Linkslauf (P1) <i>Conjunto cart. y platos B20 giro i. (P1)</i>	Cart. et plaque ass. B20 rot. g. (P1)		S24.76968	1
A	Cart. and plate ass'y B22 C.W. (P1) <i>Ins. cart. B22 oraria (P1)</i>	Pumpeneinheit B22 Rechtslauf (P1) <i>Conjunto cart. y platos B22 giro d. (P1)</i>	Cart. et plaque ass. B22 rot. d. (P1)		S24.76969	1
A	Cart. and plate ass'y B22 C.C.W. (P1) <i>Ins. cart. B22 antioraria (P1)</i>	Pumpeneinheit B22 Linkslauf (P1) <i>Conjunto cart. y platos B22 giro i. (P1)</i>	Cart. et plaque ass. B22 rot. g. (P1)		S24.76970	1
A	Cart. and plate ass'y B24 C.W. (P1) <i>Ins. cart. B24 oraria (P1)</i>	Pumpeneinheit B24 Rechtslauf (P1) <i>Conjunto cart. y platos B24 giro d. (P1)</i>	Cart. et plaque ass. B24 rot. d. (P1)		S24.76971	1
A	Cart. and plate ass'y B24 C.C.W. (P1) <i>Ins. cart. B24 antioraria (P1)</i>	Pumpeneinheit B24 Linkslauf (P1) <i>Conjunto cart. y platos B24 giro i. (P1)</i>	Cart. et plaque ass. B24 rot. g. (P1)		S24.76972	1
A	Cart. and plate ass'y B28 C.W. (P1) <i>Ins. cart. B28 oraria (P1)</i>	Pumpeneinheit B28 Rechtslauf (P1) <i>Conjunto cart. y platos B28 giro d. (P1)</i>	Cart. et plaque ass. B28 rot. d. (P1)		S24.76973	1
A	Cart. and plate ass'y B28 C.C.W. (P1) <i>Ins. cart. B28 antioraria (P1)</i>	Pumpeneinheit B28 Linkslauf (P1) <i>Conjunto cart. y platos B28 giro i. (P1)</i>	Cart. et plaque ass. B28 rot. g. (P1)		S24.76974	1
A	Cart. and plate ass'y B31 C.W. (P1) <i>Ins. cart. B31 oraria (P1)</i>	Pumpeneinheit B31 Rechtslauf (P1) <i>Conjunto cart. y platos B31 giro d. (P1)</i>	Cart. et plaque ass. B31 rot. d. (P1)		S24.76975	1
A	Cart. and plate ass'y B31 C.C.W. (P1) <i>Ins. cart. B31 antioraria (P1)</i>	Pumpeneinheit B31 Linkslauf (P1) <i>Conjunto cart. y platos B31 giro i. (P1)</i>	Cart. et plaque ass. B31 rot. g. (P1)		S24.76976	1
A	Cart. and plate ass'y B35 C.W. (P1) <i>Ins. cart. B35 oraria (P1)</i>	Pumpeneinheit B35 Rechtslauf (P1) <i>Conjunto cart. y platos B35 giro d. (P1)</i>	Cart. et plaque ass. B35 rot. d. (P1)		S24.76977	1
A	Cart. and plate ass'y B35 C.C.W. (P1) <i>Ins. cart. B35 antioraria (P1)</i>	Pumpeneinheit B35 Linkslauf (P1) <i>Conjunto cart. y platos B35 giro i. (P1)</i>	Cart. et plaque ass. B35 rot. g. (P1)		S24.76978	1

Item Pos. Réf. Pos. Pos.	Description <i>Descrizione</i>	Benennung <i>Descripcion</i>	Description	Part N° Teil Nr. Code N° Cod. N° Referencia T7DB	Part N° Teil Nr. Code N° Cod. N° Referencia T7DBS	Qty Stück Qté Q.tà Cant.
A	Cart. and plate ass'y B38 C.W. (P1) <i>Ins. cart. B38 oraria (P1)</i>	Pumpeneinheit B38 Rechtslauf (P1) <i>Conjunto cart. y platos B38 giro d. (P1)</i>	Cart. et plaque ass. B38 rot. d. (P1)		S24.76979	1
A	Cart. and plate ass'y B38 C.C.W. (P1) <i>Ins. cart. B38 antioraria (P1)</i>	Pumpeneinheit B38 Linkslauf (P1) <i>Conjunto cart. y platos B38 giro i. (P1)</i>	Cart. et plaque ass. B38 rot. g. (P1)		S24.76980	1
A	Cart. and plate ass'y B42 C.W. (P1) <i>Ins. cart. B42 oraria (P1)</i>	Pumpeneinheit B42 Rechtslauf (P1) <i>Conjunto cart. y platos B42 giro d. (P1)</i>	Cart. et plaque ass. B42 rot. d. (P1)		S24.76981	1
A	Cart. and plate ass'y B42 C.C.W. (P1) <i>Ins. cart. B42 antioraria (P1)</i>	Pumpeneinheit B42 Linkslauf (P1) <i>Conjunto cart. y platos B42 giro i. (P1)</i>	Cart. et plaque ass. B42 rot. g. (P1)		S24.76982	1
A	Cart. and plate ass'y 045 C.W. (P1) <i>Ins. cart. 045 oraria (P1)</i>	Pumpeneinheit 045 Rechtslauf (P1) <i>Conjunto cart. y platos 045 giro d. (P1)</i>	Cart. et plaque ass. 045 rot. d. (P1)		S24.10859	1
A	Cart. and plate ass'y 045 C.C.W. (P1) <i>Ins. cart. 045 antioraria (P1)</i>	Pumpeneinheit 045 Linkslauf (P1) <i>Conjunto cart. y platos 045 giro i. (P1)</i>	Cart. et plaque ass. 045 rot. g. (P1)		S24.10860	1
A	Cart. and plate ass'y 050 C.W. (P1) <i>Ins. cart. 050 oraria (P1)</i>	Pumpeneinheit 050 Rechtslauf (P1) <i>Conjunto cart. y platos 050 giro d. (P1)</i>	Cart. et plaque ass. 050 rot. d. (P1)		S24.40236	1
A	Cart. and plate ass'y 050 C.C.W. (P1) <i>Ins. cart. 050 antioraria (P1)</i>	Pumpeneinheit 050 Linkslauf (P1) <i>Conjunto cart. y platos 050 giro i. (P1)</i>	Cart. et plaque ass. 050 rot. g. (P1)		S24.40237	1
B	Cart. and plate ass'y B02 C.W. (P2) <i>Ins. cart. B02 oraria (P2)</i>	Pumpeneinheit B02 Rechtslauf (P2) <i>Conjunto cart. y platos B02 giro d. (P2)</i>	Cart. et plaque ass. B02 rot. d. (P2)		S24.51513	1
B	Cart. and plate ass'y B02 C.C.W. (P2) <i>Ins. cart. B02 antioraria (P2)</i>	Pumpeneinheit B02 Linkslauf (P2) <i>Conjunto cart. y platos B02 giro i. (P2)</i>	Cart. et plaque ass. B02 rot. g. (P2)		S24.51514	1
B	Cart. and plate ass'y B03 C.W. (P2) <i>Ins. cart. B03 oraria (P2)</i>	Pumpeneinheit B03 Rechtslauf (P2) <i>Conjunto cart. y platos B03 giro d. (P2)</i>	Cart. et plaque ass. B03 rot. d. (P2)		S24.51515	1
B	Cart. and plate ass'y B03 C.C.W. (P2) <i>Ins. cart. B03 antioraria (P2)</i>	Pumpeneinheit B03 Linkslauf (P2) <i>Conjunto cart. y platos B03 giro i. (P2)</i>	Cart. et plaque ass. B03 rot. g. (P2)		S24.51516	1
B	Cart. and plate ass'y B04 C.W. (P2) <i>Ins. cart. B04 oraria (P2)</i>	Pumpeneinheit B04 Rechtslauf (P2) <i>Conjunto cart. y platos B04 giro d. (P2)</i>	Cart. et plaque ass. B04 rot. d. (P2)		S24.51617	1
B	Cart. and plate ass'y B04 C.C.W. (P2) <i>Ins. cart. B04 antioraria (P2)</i>	Pumpeneinheit B04 Linkslauf (P2) <i>Conjunto cart. y platos B04 giro i. (P2)</i>	Cart. et plaque ass. B04 rot. g. (P2)		S24.51518	1
B	Cart. and plate ass'y B05 C.W. (P2) <i>Ins. cart. B05 oraria (P2)</i>	Pumpeneinheit B05 Rechtslauf (P2) <i>Conjunto cart. y platos B05 giro d. (P2)</i>	Cart. et plaque ass. B05 rot. d. (P2)		S24.51519	1
B	Cart. and plate ass'y B05 C.C.W. (P2) <i>Ins. cart. B05 antioraria (P2)</i>	Pumpeneinheit B05 Linkslauf (P2) <i>Conjunto cart. y platos B05 giro i. (P2)</i>	Cart. et plaque ass. B05 rot. g. (P2)		S24.51520	1
B	Cart. and plate ass'y B06 C.W. (P2) <i>Ins. cart. B06 oraria (P2)</i>	Pumpeneinheit B06 Rechtslauf (P2) <i>Conjunto cart. y platos B06 giro d. (P2)</i>	Cart. et plaque ass. B06 rot. d. (P2)		S24.51521	1
B	Cart. and plate ass'y B06 C.C.W. (P2) <i>Ins. cart. B06 antioraria (P2)</i>	Pumpeneinheit B06 Linkslauf (P2) <i>Conjunto cart. y platos B06 giro i. (P2)</i>	Cart. et plaque ass. B06 rot. g. (P2)		S24.51522	1
B	Cart. and plate ass'y B07 C.W. (P2) <i>Ins. cart. B07 oraria (P2)</i>	Pumpeneinheit B07 Rechtslauf (P2) <i>Conjunto cart. y platos B07 giro d. (P2)</i>	Cart. et plaque ass. B07 rot. d. (P2)		S24.59972	1
B	Cart. and plate ass'y B07 C.C.W. (P2) <i>Ins. cart. B07 antioraria (P2)</i>	Pumpeneinheit B07 Linkslauf (P2) <i>Conjunto cart. y platos B07 giro i. (P2)</i>	Cart. et plaque ass. B07 rot. g. (P2)		S24.59973	1
B	Cart. and plate ass'y B08 C.W. (P2) <i>Ins. cart. B08 oraria (P2)</i>	Pumpeneinheit B08 Rechtslauf (P2) <i>Conjunto cart. y platos B08 giro d. (P2)</i>	Cart. et plaque ass. B08 rot. d. (P2)		S24.51523	1
B	Cart. and plate ass'y B08 C.C.W. (P2) <i>Ins. cart. B08 antioraria (P2)</i>	Pumpeneinheit B08 Linkslauf (P2) <i>Conjunto cart. y platos B08 giro i. (P2)</i>	Cart. et plaque ass. B08 rot. g. (P2)		S24.51524	1
B	Cart. and plate ass'y B09 C.W. (P2) <i>Ins. cart. B09 oraria (P2)</i>	Pumpeneinheit B09 Rechtslauf (P2) <i>Conjunto cart. y platos B09 giro d. (P2)</i>	Cart. et plaque ass. B09 rot. d. (P2)		S24.77376	1
B	Cart. and plate ass'y B09 C.C.W. (P2) <i>Ins. cart. B09 antioraria (P2)</i>	Pumpeneinheit B09 Linkslauf (P2) <i>Conjunto cart. y platos B09 giro i. (P2)</i>	Cart. et plaque ass. B09 rot. g. (P2)		S24.77377	1
B	Cart. and plate ass'y B10 C.W. (P2) <i>Ins. cart. B10 oraria (P2)</i>	Pumpeneinheit B10 Rechtslauf (P2) <i>Conjunto cart. y platos B10 giro d. (P2)</i>	Cart. et plaque ass. B10 rot. d. (P2)		S24.51525	1

Item Pos. Pos. Pos.	Description Descrizione	Benennung Descripcion	Description	Part N° Teil Nr. Code N° Cod. N° Referencia T7DB	Part N° Teil Nr. Code N° Cod. N° Referencia T7DBS	Qty Stück Qté Q.tà Cant.
B	Cart. and plate ass'y B10 C.C.W. (P2) <i>Ins. cart. B10 antioraria (P2)</i>	Pumpeneinheit B10 Linkslauf (P2) <i>Conjunto cart. y platos B10 giro i. (P2)</i>	Cart. et plaque ass. B10 rot. g. (P2)		S24.51526	1
B	Cart. and plate ass'y B11 C.W. (P2) <i>Ins. cart. B11 oraria (P2)</i>	Pumpeneinheit B11 Rechtslauf (P2) <i>Conjunto cart. y platos B11 giro d. (P2)</i>	Cart. et plaque ass. B11 rot. d. (P2)		S24.77378	1
B	Cart. and plate ass'y B11 C.C.W. (P2) <i>Ins. cart. B11 antioraria (P2)</i>	Pumpeneinheit B11 Linkslauf (P2) <i>Conjunto cart. y platos B11 giro i. (P2)</i>	Cart. et plaque ass. B11 rot. g. (P2)		S24.77379	1
B	Cart. and plate ass'y B12 C.W. (P2) <i>Ins. cart. B12 oraria (P2)</i>	Pumpeneinheit B12 Rechtslauf (P2) <i>Conjunto cart. y platos B12 giro d. (P2)</i>	Cart. et plaque ass. B12 rot. d. (P2)		S24.59017	1
B	Cart. and plate ass'y B12 C.C.W. (P2) <i>Ins. cart. B12 antioraria (P2)</i>	Pumpeneinheit B12 Linkslauf (P2) <i>Conjunto cart. y platos B12 giro i. (P2)</i>	Cart. et plaque ass. B12 rot. g. (P2)		S24.59018	1
B	Cart. and plate ass'y B14 C.W. (P2) <i>Ins. cart. B14 oraria (P2)</i>	Pumpeneinheit B14 Rechtslauf (P2) <i>Conjunto cart. y platos B14 giro d. (P2)</i>	Cart. et plaque ass. B14 rot. d. (P2)		S24.77380	1
B	Cart. and plate ass'y B14 C.C.W. (P2) <i>Ins. cart. B14 antioraria (P2)</i>	Pumpeneinheit B14 Linkslauf (P2) <i>Conjunto cart. y platos B14 giro i. (P2)</i>	Cart. et plaque ass. B14 rot. g. (P2)		S24.77381	1
B	Cart. and plate ass'y B15 C.W. (P2) <i>Ins. cart. B15 oraria (P2)</i>	Pumpeneinheit B15 Rechtslauf (P2) <i>Conjunto cart. y platos B15 giro d. (P2)</i>	Cart. et plaque ass. B15 rot. d. (P2)		S24.59019	1
B	Cart. and plate ass'y B15 C.C.W. (P2) <i>Ins. cart. B15 antioraria (P2)</i>	Pumpeneinheit B15 Linkslauf (P2) <i>Conjunto cart. y platos B15 giro i. (P2)</i>	Cart. et plaque ass. B15 rot. g. (P2)		S24.59020	1
C	Seal kit (S1 - 0,7 bar) <i>Serie guarnizioni (S1 - 0,7 bar)</i>	Dichtringsatz (S1 - 0,7 bar) <i>Juego de juntas (S1 - 0,7 bar)</i>	Pochette de joint (S1 - 0,7 bar)		S24.10170	1
C	Seal kit (S4 - 7 bar) <i>Serie guarnizioni (S4 - 7 bar)</i>	Dichtringsatz (S4 - 7 bar) <i>Juego de juntas (S4 - 7 bar)</i>	Pochette de joint (S4 - 7 bar)		S24.10170.4	1
C	Seal kit (S5 - 7 bar) <i>Serie guarnizioni (S5 - 7 bar)</i>	Dichtringsatz (S5 - 7 bar) <i>Juego de juntas (S5 - 7 bar)</i>	Pochette de joint (S5 - 7 bar)		S24.10170.5	1
D	Shaft and bearing ass'y (code 1) <i>Ins. albero (codice 1)</i>	Baugruppe (Welle u. Lager) (Typ 1) <i>Conjunto eje cojinete (codigo 1)</i>	Arbre et roulement ass. (code 1)		S14.42520	1
E	Shaft and bearing ass'y (code 2) <i>Ins. albero (codice 2)</i>	Baugruppe (Welle u. Lager) (Typ 2) <i>Conjunto eje cojinete (codigo 2)</i>	Arbre et roulement ass. (code 2)		S14.42521	1
F	Shaft and bearing ass'y (code 3) <i>Ins. albero (codice 3)</i>	Baugruppe (Welle u. Lager) (Typ 3) <i>Conjunto eje cojinete (codigo 3)</i>	Arbre et roulement ass. (code 3)		S14.42518	1
G	Shaft and bearing ass'y (code 4) <i>Ins. albero (codice 4)</i>	Baugruppe (Welle u. Lager) (Typ 4) <i>Conjunto eje cojinete (codigo 4)</i>	Arbre et roulement ass. (code 4)		S14.42519	1
H	Shaft and bearing ass'y (code 5) <i>Ins. albero (codice 5)</i>	Baugruppe (Welle u. Lager) (Typ 5) <i>Conjunto eje cojinete (codigo 5)</i>	Arbre et roulement ass. (code 5)		S24.45065	1
J	Port plate rear and bush ass'y (P1) (Except cam rings 045-050) <i>Ins. piatto dist. post. (P1)</i> (Eccetto anello camma 045-050)	Steuerplatte mit buchse (P1) (außer Hubringe 045-050) <i>Conj. plato dist. tras. con coj. Fricción (P1)</i> (Excepto los aros 045-050)	Plaque arr. et bague ass. (P1) (Excepté comes 045-050)		S24.76916	1
K	Port plate rear ass'y C.C.W. (P1) (Only cam ring 045 - 050) <i>Ins. piatto dist. post. Antioraria (P1)</i> (Solo anello camma 045-050)	Steuerplatte Linkslauf (P1) (nur Hubringe 045-050) <i>Conj. plato dist. trasero giro I (P1)</i> (Solo los aros 045-050)	Plaque arrière ass. rot. gauche (P1) (Seulement comes 045-050)		S24.63951	1
L	Port plate rear ass'y C.W. (P1) (Only cam ring 045 - 050) <i>Ins. piatto dist. post. Oraria (P1)</i> (Solo anello camma 045-050)	Steuerplatte Rechtslauf (P1) (nur Hubringe 045-050) <i>Conj. plato dist. trasero giro D (P1)</i> (Solo los aros 045-050)	Plaque arrière ass. rot. Droite (P1) (Seulement comes 045-050)		S24.63950	1
M	Port plate rear and bush ass'y (P2) <i>Ins. piatto distributore post. (P2)</i>	Steuerplatte mit Buchse (P2) <i>Conj. plato dist. trasero con coj. fricción (P2)</i>	Plaque arrière et bague ass. (P2)		S24.51527	1



## Model Code

## Typenschlüssel

## Désignation - type

### Model number

**T7DB series** - ISO 2 bolts 3019-2  
125 A2 HW  
**T7DBS series** - SAE C - 2 bolts  
Mounting flange J744

One letter can be added to specify special parts in series

### Cam ring P1

(Volumetric displacement) (ml/rev.)  
B14 = 44,0  
B17 = 55,0  
B20 = 66,0  
B22 = 70,3

### Cam ring P2

(Volumetric displacement) (ml/rev.)  
B02 = 5,8  
B03 = 9,8  
B04 = 12,8  
B05 = 15,9  
B06 = 19,8

### Type of shaft T7DBS

1 = keyed (SAE C)  
2 = keyed (non SAE)  
3 = splined 12/24 (SAE C)  
4 = splined 12/24 (spec. SAE C)

### Type of shaft T7DB & T7DBS

5 = keyed (ISO 3019-2 - G32M)

### Direction of rotation

R = Clockwise  
L = Counter-clockwise

### Porting combination

00 = standard

### Design letter

### Seal class

1 = S1 - BUNA N  
4 = S4 - EPDM  
5 = S5 - VITON

### Mounting w/connection variables

4 bolts SAE flanges (J518)

	P1 = 1"1/4 - S = 3"	
	UNC	Metric
T7DB P2 = 1"		M0
T7DB P2 = 3/4"		M1
T7DBS P2 = 1"	00	M0
T7DBS P2 = 3/4"	01	M1

### Modifications

### Typenbezeichnung :

**Baureihe T7DB** - ISO 2-Loch 3019-2  
125 A2 HW  
**Baureihe T7DBS** - SAE C 2-Loch  
Montageflansch, J744

Optionen

### Hubring P1

(Geometrisches Fördervolumen) (cm<sup>3</sup>/U)  
B24 = 81,1  
B28 = 90,0  
B31 = 99,2  
B35 = 113,4

### Hubring P2

(Geometrisches Fördervolumen) (cm<sup>3</sup>/U)  
B07 = 22,5  
B08 = 24,9  
B09 = 28,0  
B10 = 31,8

### Art der Welle T7DBS

1 = Paßfederwelle (SAE C)  
2 = Paßfederwelle (nicht SAE)  
3 = Vielkeilwelle 12/24 (SAE C)  
4 = Vielkeilwelle 12/24 (spec. SAE C)

### Art der Welle T7DB & T7DBS

5 = Paßfederwelle (ISO 3019-2 - G32M)

### Drehrichtung

R = Rechtslauf  
L = Linkslauf

### Lage der Anschlüsse

00 = standard

### Ausführungsbuchstabe

### Dichtungsklasse

1 = S1 - BUNA N  
4 = S4 - EPDM  
5 = S5 - VITON

### Gehäuse-Anschlußgröße

SAE-Vierlochflansch (J518)

	P1 = 1"1/4 - S = 3"	
	UNC	Metrisches
T7DB P2 = 1"		M0
T7DB P2 = 3/4"		M1
T7DBS P2 = 1"	00	M0
T7DBS P2 = 3/4"	01	M1

### Modifikationen

### Numéro du modèle :

**Série T7DB** - ISO 2 trous 3019-2  
125 A2 HW  
**Série T7DBS** - SAE C 2 trous  
Bride de montage J744

Une lettre peut être ajoutée pour spécifier les pièces spéciales dans la série.

### Came P1

(Cylindrée théorique) (cm<sup>3</sup>/tr)  
B38 = 120,6  
B42 = 137,5  
045 = 145,7  
050 = 158,0

### Came P2

(Cylindrée théorique) (cm<sup>3</sup>/tr)  
B11 = 35,0  
B12 = 41,0  
B14 = 45,0  
B15 = 50,0

### Type d'arbre T7DBS

1 = à clavette (SAE C)  
2 = à clavette (non SAE)  
3 = à cannelures 12/24 (SAE C)  
4 = à cannelures 12/24 (spec. SAE C)

### Type d'arbre T7DB & T7DBS

5 = à clavette (ISO 3019-2 - G32M)

### Sens de rotation

R = à droite  
L = à gauche

### Combinaison des orifices

00 = standard

### Conception

### Classe de joint

1 = S1 - BUNA N  
4 = S4 - EPDM  
5 = S5 - VITON

### Option sur orifices

Bride SAE 4 trous (J518)

	P1 = 1"1/4 - S = 3"	
	UNC	Métrique
T7DB P2 = 1"		M0
T7DB P2 = 3/4"		M1
T7DBS P2 = 1"	00	M0
T7DBS P2 = 3/4"	01	M1

### Modifications

**T7DB / T7DBS** - **B42** - **B10** - **1** **R** **00** - **A** **1** **M1** - ..

## Designazione

## Clave de designación

### Sigla :

**Serie T7DB** - ISO 2 fori 3019-2  
125 A2 HW

**Serie T7DBS** - SAE C 2 fori  
Flangia di montaggio J744

Una lettera può essere aggiunta per specificare parti speciali nella serie

### Tipo di cartuccia P1

(Cilindrata) (ml/giro)

B14 = 44,0  
B17 = 55,0  
B20 = 66,0  
B22 = 70,3  
B24 = 81,1  
B28 = 90,0

### Tipo di cartuccia P2

(Cilindrata) (ml/giro)

B02 = 5,8  
B03 = 9,8  
B04 = 12,8  
B05 = 15,9  
B06 = 19,8  
B07 = 22,5  
B08 = 24,9

### Tipo di albero T7DBS

1 = a chiavetta (SAE C)  
2 = a chiavetta  
3 = scanalato 12/24 (SAE C)  
4 = scanalato 12/24 (spec. SAE C)

### Tipo di albero T7DB & T7DBS

5 = a chiavetta (ISO 3019-2 - G32M)

### Senso di rotazione

R =orario  
L = Antiorario

### Orientamento delle bocche

00 = standard

### Disegno

### Tipo di guarnizioni

1 = S1 - BUNA N  
4 = S4 - EPDM  
5 = S5 - VITON

### Dimensioni delle bocche

Flangia SAE 4 drenaggio (J518)

	P1 = 1"1/4 - S = 3"	
	UNC	Metrica
T7DB P2 = 1"		M0
T7DB P2 = 3/4"		M1
T7DBS P2 = 1"	00	M0
T7DBS P2 = 3/4"	01	M1

### Modifiche

### Referencia modelo :

**Serie T7DB** - ISO 2 taladros 3019-2  
125 A2 HW

**Serie T7DBS** - SAE C 2 taladros  
Brida de montaje J744

Una letra puede ser añadida para especificar piezas especiales en la serie

### Aro volumetrico P1

(Cilindrada) (ml/rev)

B31 = 99,2  
B35 = 113,4  
B38 = 120,6  
B42 = 137,5  
045 = 145,7  
050 = 158,0

### Aro volumetrico P2

(Cilindrada) (ml/rev)

B09 = 28,0  
B10 = 31,8  
B11 = 35,0  
B12 = 41,0  
B14 = 45,0  
B15 = 50,0

### Tipo de eje T7DBS

1 = chaveteado (SAE C)  
2 = chaveteado (no SAE)  
3 = estriado 12/24 (SAE C)  
4 = estriado 12/24 (spec. SAE C)

### Tipo de eje T7DB & T7DBS

5 = chaveteado (ISO 3019-2 - G32M)

### Sentido de giro

R = Derecha  
L = Izquierda

### Posición de bocas

00 = estándar

### Letra de diseño

### Clase de juntas

1 = S1 - BUNA N  
4 = S4 - EPDM  
5 = S5 - VITON

### Opciones de las bocas

Brida SAE 4 taladros (J518)

	P1 = 1"1/4 - S = 3"	
	UNC	Metrica
T7DB P2 = 1"		M0
T7DB P2 = 3/4"		M1
T7DBS P2 = 1"	00	M0
T7DBS P2 = 3/4"	01	M1

### Modificaciones

**T7DB / T7DBS** - **B42** - **B10** - **1** **R** **00** - **A** **1** **M1** - ..