



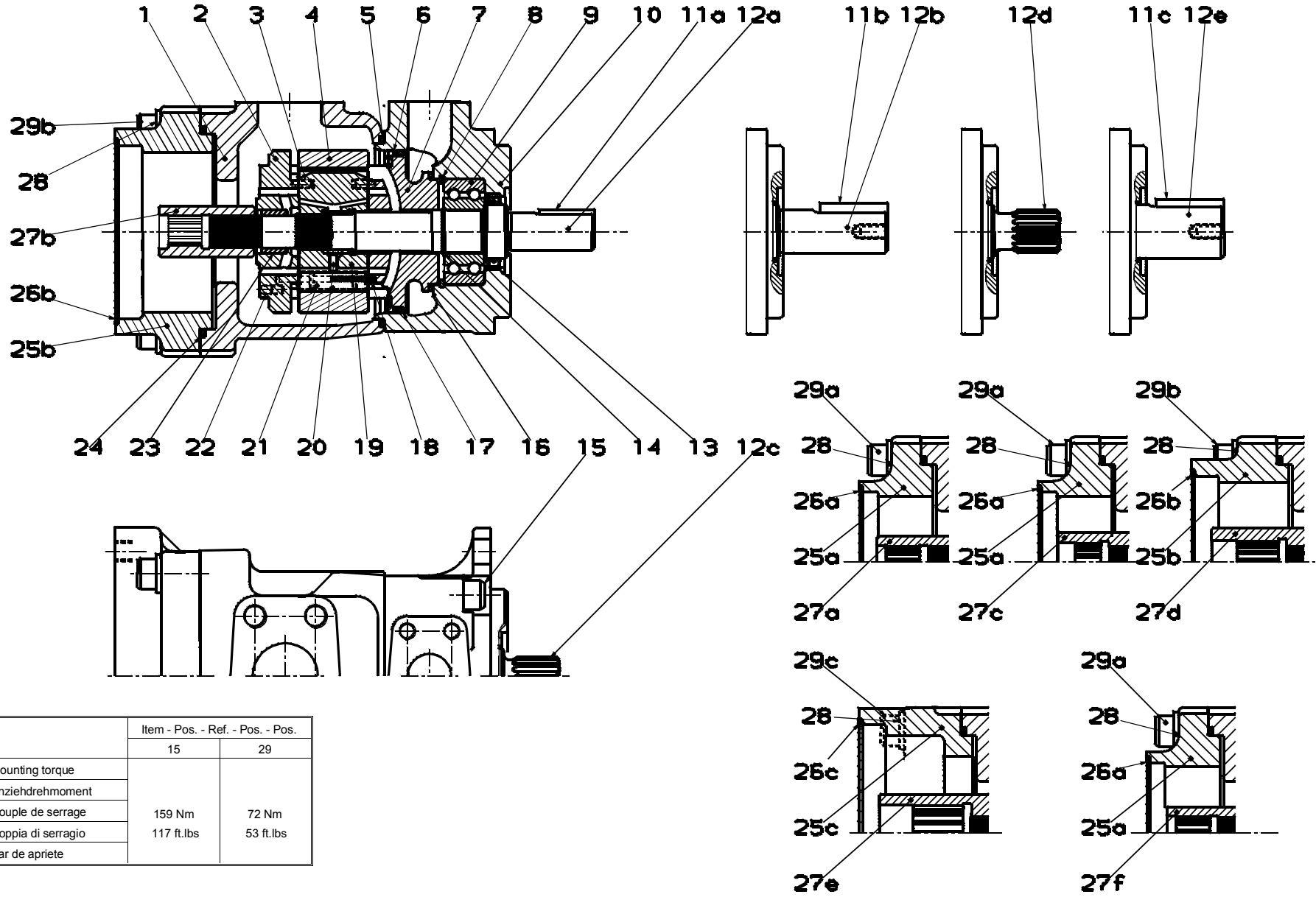
# Vane pumps Service information

vane-type single pump / Flügelzellen-Einzelpumpe  
pompe simple à palettes / pompa semplice a palettes  
tipo bomba de paletas simple  
**T6CR - T6CRM**



Recommended repair kits and assy's are bold printed  
 Empfohlene Austausch - Baugruppen sind fett gedruckt  
 Les pochettes de rechange recommandées sont imprimées en caractères gras  
 I kit di ricambio consigliati sono indicati in grassetto  
 Los juegos de reparacion recomendados y los conjuntos, estan en negrita

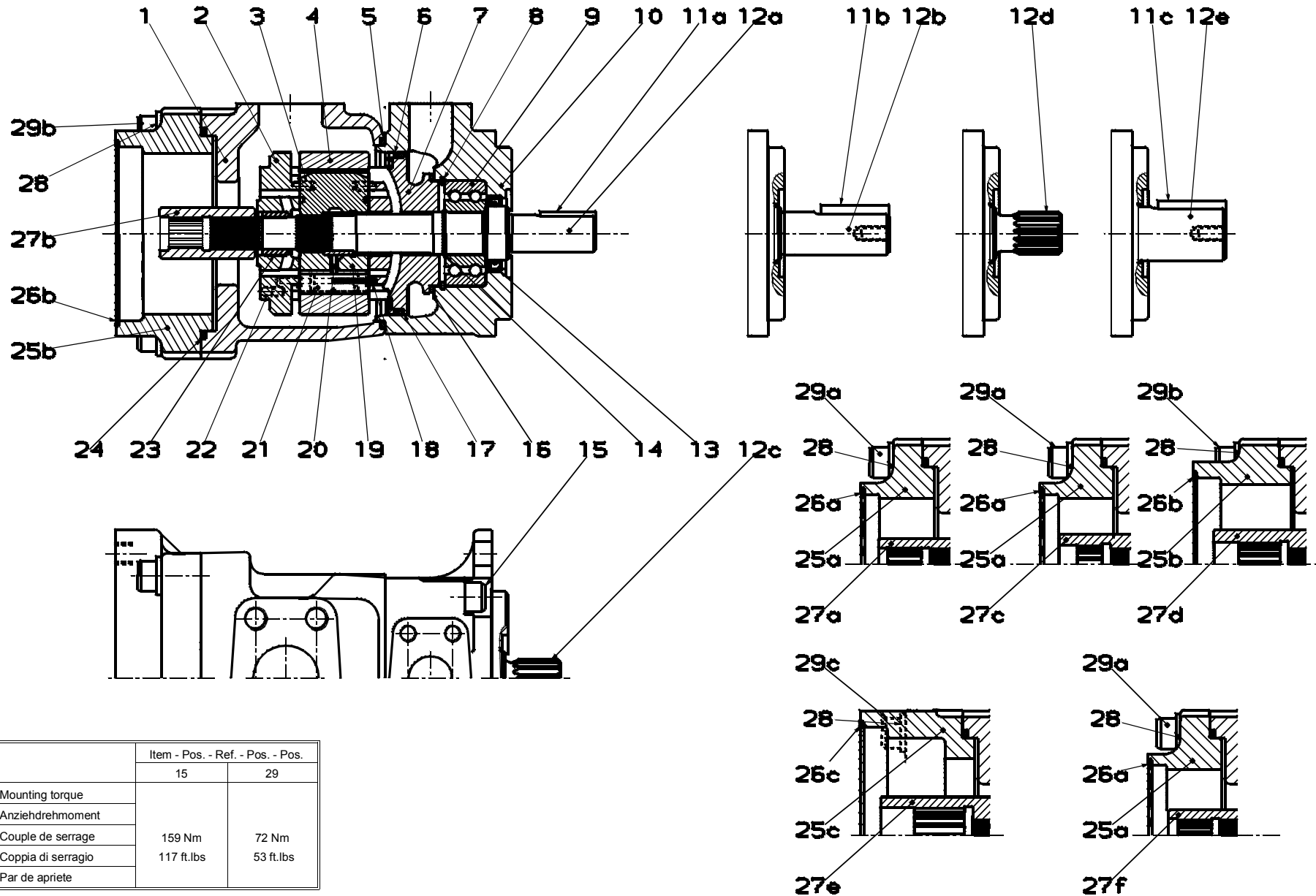
**T6CR**



	Item - Pos. - Ref. - Pos. - Pos.	
	15	29
Mounting torque		
Anziehdrehmoment		
Couple de serrage	159 Nm	72 Nm
Coppia di serraggio	117 ft.lbs	53 ft.lbs
Par de apriete		

Recommended repair kits and assy's are bold printed  
 Empfohlene Austausch - Baugruppen sind fett gedruckt  
 Les pochettes de rechange recommandées sont imprimées en caractères gras  
 I kit di ricambio consigliati sono indicati in grassetto  
 Los juegos de reparacion recomendados y los conjuntos, estan en negrita

# T6CRM



	Item - Pos. - Ref. - Pos. - Pos.	
	15	29
Mounting torque		
Anziehdrehmoment		
Couple de serrage	159 Nm	72 Nm
Coppia di serraggio	117 ft.lbs	53 ft.lbs
Par de apriete		

Item Pos. Ref. Pos. Pos.	Description Descrizione	Benennung Descripcion	Description		Part N° Teil Nr. Code N° Cod. N° Referencia T6CR	Part N° Teil Nr. Code N° Cod. N° Referencia T6CRM	Qty Stück Qté Q.tà Cant.
1	Housing (standard) <i>Corpo (standard)</i>	Gehäuse (Standard) <i>Cuerpo (estandar)</i>	Carter (standard)		034.66549	034.66549	1
2	Port plate-rear C.C.W. <i>Piatto distributore post. antioraria</i>	Steuerplatte Linkslauf <i>Plato distribuidor trasero giro I</i>	Plaque arrière rotation gauche	AH	034.59777		1
	Port plate-rear C.W. <i>Piatto distributore post. oraria</i>	Steuerplatte Rechtslauf <i>Plato distribuidor trasero giro D</i>	Plaque arrière rotation droite	AI	034.59776		1
	Port plate-rear <i>Piatto distributore post.</i>	Steuerplatte <i>Plato distribuidor trasero</i>	Plaque arrière	AJ		034.59118	1
3	Dowel pin <i>Spina</i>	Zentrierstift <i>Pasador</i>	Goupille	A	324.21208	324.21208	2
4	Cam ring 003 <i>Anello camma 003</i>	Hubring 003 <i>Aro volumetrico 003</i>	Came 003	A	034.59050	034.59050	1
	Cam ring 005 <i>Anello camma 005</i>	Hubring 005 <i>Aro volumetrico 005</i>	Came 005	A	034.59051	034.59051	1
	Cam ring 006 <i>Anello camma 006</i>	Hubring 006 <i>Aro volumetrico 006</i>	Came 006	A	034.59052	034.59052	1
	Cam ring 008 <i>Anello camma 008</i>	Hubring 008 <i>Aro volumetrico 008</i>	Came 008	A	034.59053	034.59053	1
	Cam ring 010 <i>Anello camma 010</i>	Hubring 010 <i>Aro volumetrico 010</i>	Came 010	A	034.59054	034.59054	1
	Cam ring 012 <i>Anello camma 012</i>	Hubring 012 <i>Aro volumetrico 012</i>	Came 012	A	034.66595	034.66595	1
	Cam ring 014 <i>Anello camma 014</i>	Hubring 014 <i>Aro volumetrico 014</i>	Came 014	A	034.59206	034.59206	1
	Cam ring 017 <i>Anello camma 017</i>	Hubring 017 <i>Aro volumetrico 017</i>	Came 017	A	034.59207	034.59207	1
	Cam ring 020 <i>Anello camma 020</i>	Hubring 020 <i>Aro volumetrico 020</i>	Came 020	A	034.66607	034.66607	1
	Cam ring 022 <i>Anello camma 022</i>	Hubring 022 <i>Aro volumetrico 022</i>	Came 022	A	034.59208	034.59208	1
	Cam ring 025 <i>Anello camma 022</i>	Hubring 025 <i>Aro volumetrico 025</i>	Came 025	A	034.59209	034.59209	1
	Cam ring 028 <i>Anello camma 028</i>	Hubring 028 <i>Aro volumetrico 028</i>	Came 028	A	034.59245	034.59245	1
Cam ring 031 <i>Anello camma 031</i>	Hubring 031 <i>Aro volumetrico 031</i>	Came 031	A	034.66843	034.66843	1	
5	O.ring <i>Guarnizione</i>	Dichtring <i>Guarnizione torica</i>	Joint torique	AB	671.00244	671.00244	1
6	Back-up ring <i>Anello anti-estruzione</i>	Stützring <i>Anillo</i>	Bague anti-extrusion	AB	618.00010.3	618.00010.3	1
7	Port plate-pressure C.C.W. <i>Piatto distributore anter. antioraria</i>	Steuerplatte Linkslauf <i>Plato distribuidor-presión giro I</i>	Plaque pression rotation gauche	A	034.59773		

Item Pos. Ref. Pos.	Description <i>Descrizione</i>	Benennung <i>Descripción</i>	Description		Part N° Teil Nr. Code N° Cod. N° Referencia T6CR	Part N° Teil Nr. Code N° Cod. N° Referencia T6CRM	Qty Stück Qté Q.tà Cant.
7	Port plate-pressure C.W. <i>Piatto distributore anter. oraria</i>	Steuerplatte Rechtslauf <i>Plato distribuidor-presión giro D</i>	Plaque pression rotation droite	A	034.59772		
	Port plate-pressure <i>Piatto distributore anter.</i>	Steuerplatte <i>Plato distribuidor-presión</i>	Plaque pression	A		034.66453	1
8	Retaining ring <i>Anello elastico</i>	Sicherungsring <i>Anillo de retención</i>	Circlips		356.30244	356.30244	1
9	Ball bearing <i>Cuscinetto a sfera</i>	Kugellager <i>Cojinete de bolas</i>	Roulement à billes	CD EFG	230.90019.3	230.90019.3	1
10	Mounting cap (standard) <i>Coperchio (standard)</i>	Deckel (Standard) <i>Tapa de montaje (estandar)</i>	Chapeau de montage (standard)		034.66566	034.66566	1
11a	Key (code 1) <i>Chiavetta (codice 1)</i>	Paßfeder (Typ 1) <i>Chaveta (codigo 1)</i>	Clavette (code 1)	C	034.48690	034.48690	1
11b	Key (code 2) <i>Chiavetta (codice 2)</i>	Paßfeder (Typ 2) <i>Chaveta (codigo 2)</i>	Clavette (code 2)	D	034.49622	034.49622	1
11c	Key (code 5) <i>Chiavetta (codice 5)</i>	Paßfeder (Typ 5) <i>Chaveta (codigo 5)</i>	Clavette (code 5)	G	034.49676	034.49676	1
12a	Shaft (keyed) (code 1) <i>Albero a chiavetta (codice 1)</i>	Paßfederwelle (Typ 1) <i>Eje chaveteado (codigo 1)</i>	Arbre à clavette (code 1)	C	034.66556	034.66556	1
12b	Shaft (keyed) (code 2) <i>Albero a chiavetta (codice 2)</i>	Paßfederwelle (Typ 2) <i>Eje chaveteado (codigo 2)</i>	Arbre à clavette (code 2)	D	034.66555	034.66555	1
12c	Shaft (splined) (code 3) <i>Albero scanalato (codice 3)</i>	Vielkeilwelle (Typ 3) <i>Eje estriado (codigo 3)</i>	Arbre à cannelures (code 3)	E	034.66557	034.66557	1
12d	Shaft (splined) (code 4) <i>Albero scanalato (codice 4)</i>	Vielkeilwelle (Typ 4) <i>Eje estriado (codigo 4)</i>	Arbre à cannelures (code 4)	F	034.66558	034.66558	1
12e	Shaft (keyed) (code 5) <i>Albero a chiavetta (codice 5)</i>	Paßfederwelle (Typ 5) <i>Eje chaveteado (codigo 5)</i>	Arbre à clavette (code 5)	G	034.66559	034.66559	1
13	Shaft seal (S1 - 0,7 bar) <i>Paraolio (S1 - 0,7 bar)</i>	Simmerring (S1 - 0,7 bar) <i>Reten eje (S1 - 0,7 bar)</i>	Joint d'arbre (S1 - 0,7 bar)	B	620.82046	620.82046	1
	Shaft seal (S4 - 0,7 bar) <i>Paraolio (S4 - 0,7 bar)</i>	Simmerring (S4 - 0,7 bar) <i>Reten eje (S4 - 0,7 bar)</i>	Joint d'arbre (S4 - 0,7 bar)	B	620.82046.4	620.82046.4	1
	Shaft seal (S5 - 0,7 bar) <i>Paraolio (S5 - 0,7 bar)</i>	Simmerring (S5 - 0,7 bar) <i>Reten eje (S5 - 0,7 bar)</i>	Joint d'arbre (S5 - 0,7 bar)	B	620.82046.5	620.82046.5	1
14	Round section ring <i>Anello</i>	Sicherungsring <i>Anillo tórico</i>	Anneau	CD EFG	034.70777	034.70777	1
15	Screw <i>Vite</i>	Schraube <i>Tornille</i>	Vis		358.20320	358.20320	4
16	Sq. section seal <i>Guarnizione</i>	Dichtring <i>Junta seccion cuadrada</i>	Joint section carrée	AB	691.10229	691.10229	1
17	Sq. section seal <i>Guarnizione</i>	Dichtring <i>Junta seccion cuadrada</i>	Joint section carrée	AB	691.10238	691.10238	1
18	Screw <i>Vite</i>	Schraube <i>Tornille</i>	Vis	A	317.06266	317.06266	2

Item Pos. Ref. Pos.	Description Descrizione	Benennung Descripcion	Description		Part N° Teil Nr. Code N° Cod. N° Referencia T6CR	Part N° Teil Nr. Code N° Cod. N° Referencia T6CRM	Qty Stück Qté Q.tà Cant.
19	Rotor-insert ass'y <i>Insieme rotore</i>	Rotor <i>Conjunto rotor</i>	Rotor et douille ass.	A	S24.10350	S24.33974	1
20	Pin-vane holdout <i>Pistoncino di sostentamento</i>	Stössel <i>Espiga empuje paleta</i>	Poussoir de palette	A	034.59098	034.24982	10
21	Vane <i>Paletta</i>	Flügel <i>Paleta</i>	Palette	A	034.59099	034.66716	10
22	Dowel pin <i>Spina</i>	Zentrierstift <i>Pasador</i>	Goupille	A	323.82010	323.82010	1
23	Bush <i>Bussola</i>	Buchse <i>Cojinete de fricción</i>	Bague	AH IJ	034.59412	034.59412	1
24	O.ring <i>Guarnizione</i>	Dichtring <i>Guarnizione torica</i>	Joint torique	B	671.00246	671.00246	1
25a	Mounting adapter (SAE A) <i>Adattatore (SAE A)</i>	Befestigungsflansch (SAE A) <i>Adaptador de montaje (SAE A)</i>	Adaptateur de montage (SAE A)	K	034.67437	034.67437	1
25b	Mounting adapter (SAE B) <i>Adattatore (SAE B)</i>	Befestigungsflansch (SAE B) <i>Adaptador de montaje (SAE B)</i>	Adaptateur de montage (SAE B)	L	034.67438	034.67438	1
25c	Mounting adapter (SAE C) <i>Adattatore (SAE C)</i>	Befestigungsflansch (SAE C) <i>Adaptador de montaje (SAE C)</i>	Adaptateur de montage (SAE C)	M	034.66934	034.66934	1
26a	Sq. section seal <i>Guarnizione</i>	Dichtring <i>Junta seccion cuadrada</i>	Joint section carrée	BK	671.10152	671.10152	1
26b	Sq. section seal <i>Guarnizione</i>	Dichtring <i>Junta seccion cuadrada</i>	Joint section carrée	BL	671.10155	671.10155	1
26c	Sq. section seal <i>Guarnizione</i>	Dichtring <i>Junta seccion cuadrada</i>	Joint section carrée	BM	671.10159	671.10159	1
27a	Coupling (SAE A) (9 teeth) <i>Giunto (SAE A) (9 denti)</i>	Kupplung (SAE A) (zähnezahl 9) <i>Acoplamiento (SAE A) (9 dientes)</i>	Accouplement (SAE A) (9 dents)		034.66537	034.66537	1
27b	Coupling (SAE B) for adapter SAE B <i>Giunto (SAE B) per adattatore SAE B</i>	Kupplung (SAE B) Befestigungsflansch SAE B <i>Acoplamiento (SAE B) para adaptador SAE B</i>	Accouplement (SAE B) pour adaptateur SAE B		034.66540	034.66540	1
27c	Coupling (SAE B) for adapter SAE A <i>Giunto (SAE B) per adattatore SAE A</i>	Kupplung (SAE B) Befestigungsflansch SAE A <i>Acoplamiento (SAE B) para adaptador SAE A</i>	Accouplement (SAE B) pour adaptateur SAE A		034.66649	034.66649	1
27d	Coupling (SAE B-B) <i>Giunto (SAE B-B)</i>	Kupplung (SAE B-B) <i>Acoplamiento (SAE B-B)</i>	Accouplement (SAE B-B)		034.66543	034.66543	1
27e	Coupling (SAE C) <i>Giunto (SAE C)</i>	Kupplung (SAE C) <i>Acoplamiento (SAE C)</i>	Accouplement (SAE C)		034.66546	034.66546	1
27f	Coupling (SAE) (11 teeth) <i>Giunto (SAE) (11 denti)</i>	Kupplung (SAE) (zähnezahl 11) <i>Acoplamiento (SAE - 11dientes)</i>	Accouplement (SAE) (11 dents)		034.66652	034.66652	1
28	Washer <i>Rondella</i>	Scheibe <i>Arandela</i>	Rondelle	KLM	034.66412	034.66412	4
29a	Screw <i>Vite</i>	Schraube <i>Tornille</i>	Vis	K	361.12254.8	361.12254.8	4
29b	Screw <i>Vite</i>	Schraube <i>Tornille</i>	Vis	L	361.12264.3	361.12264.3	4
29c	Screw <i>Vite</i>	Schraube <i>Tornille</i>	Vis	M	361.12284.3	361.12284.3	4

Item Pos. Ref. Pos. Pos.	Description Descrizione	Benennung Descripcion	Description	Part N° Teil Nr. Code N° Cod. N° Referencia T6CR	Part N° Teil Nr. Code N° Cod. N° Referencia T6CRM	Qty Stück Qté Q.tà Cant.
	<b>REPAIR KIT KIT DI RICAMBIO</b>	<b>AUSTAUSCH-BAUGRUPPEN CONJUNTO REPARACION</b>	<b>POCHETTES RECHANGES</b>			
A	Cart. and plate ass'y *03 C.W. <i>Ins. cart. *03 oraria</i>	Pumpeneinheit *03 Rechtslauf <i>Conjunto cart. y platos *03 giro d.</i>	Cart. et plaque ass. *03 rot. d.	S24.26354	S24.44646	1
A	Cart. and plate ass'y *03 C.C.W. <i>Ins. cart. *03 antioraria</i>	Pumpeneinheit *03 Linkslauf <i>Conjunto cart. y platos *03 giro i.</i>	Cart. et plaque ass. *03 rot. g.	S24.26353	S24.44647	1
A	Cart. and plate ass'y *05 C.W. <i>Ins. cart. *05 oraria</i>	Pumpeneinheit *05 Rechtslauf <i>Conjunto cart. y platos *05 giro d.</i>	Cart. et plaque ass. *05 rot. d.	S24.26356	S24.44648	1
A	Cart. and plate ass'y *05 C.C.W. <i>Ins. cart. *05 antioraria</i>	Pumpeneinheit *05 Linkslauf <i>Conjunto cart. y platos *05 giro i.</i>	Cart. et plaque ass. *05 rot. g.	S24.26355	S24.44649	1
A	Cart. and plate ass'y *06 C.W. <i>Ins. cart. *06 oraria</i>	Pumpeneinheit *06 Rechtslauf <i>Conjunto cart. y platos *06 giro d.</i>	Cart. et plaque ass. *06 rot. d.	S24.26358	S24.44650	1
A	Cart. and plate ass'y *06 C.C.W. <i>Ins. cart. *06 antioraria</i>	Pumpeneinheit *06 Linkslauf <i>Conjunto cart. y platos *06 giro i.</i>	Cart. et plaque ass. *06 rot. g.	S24.26357	S24.44651	1
A	Cart. and plate ass'y *08 C.W. <i>Ins. cart. *08 oraria</i>	Pumpeneinheit *08 Rechtslauf <i>Conjunto cart. y platos *08 giro d.</i>	Cart. et plaque ass. *08 rot. d.	S24.26360	S24.44652	1
A	Cart. and plate ass'y *08 C.C.W. <i>Ins. cart. *08 antioraria</i>	Pumpeneinheit *08 Linkslauf <i>Conjunto cart. y platos *08 giro i.</i>	Cart. et plaque ass. *08 rot. g.	S24.26359	S24.44653	1
A	Cart. and plate ass'y *10 C.W. <i>Ins. cart. *10 oraria</i>	Pumpeneinheit *10 Rechtslauf <i>Conjunto cart. y platos *10 giro d.</i>	Cart. et plaque ass. *10 rot. d.	S24.26362	S24.44654	1
A	Cart. and plate ass'y *10 C.C.W. <i>Ins. cart. *10 antioraria</i>	Pumpeneinheit *10 Linkslauf <i>Conjunto cart. y platos *10 giro i.</i>	Cart. et plaque ass. *10 rot. g.	S24.26361	S24.44655	1
A	Cart. and plate ass'y *12 C.W. <i>Ins. cart. *12 oraria</i>	Pumpeneinheit *12 Rechtslauf <i>Conjunto cart. y platos *12 giro d.</i>	Cart. et plaque ass. *12 rot. d.	S24.26383	S24.44656	1
A	Cart. and plate ass'y *12 C.C.W. <i>Ins. cart. *12 antioraria</i>	Pumpeneinheit *12 Linkslauf <i>Conjunto cart. y platos *12 giro i.</i>	Cart. et plaque ass. *12 rot. g.	S24.26382	S24.44657	1
A	Cart. and plate ass'y *14 C.W. <i>Ins. cart. *14 oraria</i>	Pumpeneinheit *14 Rechtslauf <i>Conjunto cart. y platos *14 giro d.</i>	Cart. et plaque ass. *14 rot. d.	S24.26364	S24.44658	1
A	Cart. and plate ass'y *14 C.C.W. <i>Ins. cart. *14 antioraria</i>	Pumpeneinheit *14 Linkslauf <i>Conjunto cart. y platos *14 giro i.</i>	Cart. et plaque ass. *14 rot. g.	S24.26363	S24.44659	1
A	Cart. and plate ass'y *17 C.W. <i>Ins. cart. *17 oraria</i>	Pumpeneinheit *17 Rechtslauf <i>Conjunto cart. y platos *17 giro d.</i>	Cart. et plaque ass. *17 rot. d.	S24.26366	S24.44660	1
A	Cart. and plate ass'y *17 C.C.W. <i>Ins. cart. *17 antioraria</i>	Pumpeneinheit *17 Linkslauf <i>Conjunto cart. y platos *17 giro i.</i>	Cart. et plaque ass. *17 rot. g.	S24.26365	S24.44661	1
A	Cart. and plate ass'y *20 C.W. <i>Ins. cart. *20 oraria</i>	Pumpeneinheit *20 Rechtslauf <i>Conjunto cart. y platos *20 giro d.</i>	Cart. et plaque ass. *20 rot. d.	S24.31885	S24.44662	1
A	Cart. and plate ass'y *20 C.C.W. <i>Ins. cart. *20 antioraria</i>	Pumpeneinheit *20 Linkslauf <i>Conjunto cart. y platos *20 giro i.</i>	Cart. et plaque ass. *20 rot. g.	S24.50391	S24.44663	1
A	Cart. and plate ass'y *22 C.W. <i>Ins. cart. *22 oraria</i>	Pumpeneinheit *22 Rechtslauf <i>Conjunto cart. y platos *22 giro d.</i>	Cart. et plaque ass. *22 rot. d.	S24.26368	S24.44664	1
A	Cart. and plate ass'y *22 C.C.W. <i>Ins. cart. *22 antioraria</i>	Pumpeneinheit *22 Linkslauf <i>Conjunto cart. y platos *22 giro i.</i>	Cart. et plaque ass. *22 rot. g.	S24.26367	S24.44665	1
A	Cart. and plate ass'y *25 C.W. <i>Ins. cart. *25 oraria</i>	Pumpeneinheit *25 Rechtslauf <i>Conjunto cart. y platos *25 giro d.</i>	Cart. et plaque ass. *25 rot. d.	S24.26370	S24.44666	1
A	Cart. and plate ass'y *25 C.C.W. <i>Ins. cart. *25 antioraria</i>	Pumpeneinheit *25 Linkslauf <i>Conjunto cart. y platos *25 giro i.</i>	Cart. et plaque ass. *25 rot. g.	S24.26369	S24.44667	1

Item Pos. Ref. Pos. Pos.	Description Descrizione	Benennung Descripcion	Description	Part N° Teil Nr. Code N° Cod. N° Referencia T6CR	Part N° Teil Nr. Code N° Cod. N° Referencia T6CRM	Qty Stück Qté Q.tà Cant.
A	Cart. and plate ass'y *28 C.W. <i>Ins. cart. *28 oraria</i>	Pumpeneinheit *28 Rechtslauf <i>Conjunto cart. y platos *28 giro d.</i>	Cart. et plaque ass. *28 rot. d.	S14.26372	S24.44668	1
A	Cart. and plate ass'y *28 C.C.W. <i>Ins. cart. *28 antioraria</i>	Pumpeneinheit *28 Linkslauf <i>Conjunto cart. y platos *28 giro i.</i>	Cart. et plaque ass. *28 rot. g.	S24.26371	S24.44669	1
A	Cart. and plate ass'y *31 C.W. <i>Ins. cart. *31 oraria</i>	Pumpeneinheit *31 Rechtslauf <i>Conjunto cart. y platos *31 giro d.</i>	Cart. et plaque ass. *31 rot. d.	S24.49442	S24.49345	1
A	Cart. and plate ass'y *31 C.C.W. <i>Ins. cart. *31 antioraria</i>	Pumpeneinheit *31 Linkslauf <i>Conjunto cart. y platos *31 giro i.</i>	Cart. et plaque ass. *31 rot. g.	S24.49443	S24.58015	1
B	Seal kit (S1 - 0,7 bar) <i>Serie guarnizioni (S1 - 0,7 bar)</i>	Dichtringsatz (S1 - 0,7 bar) <i>Juego de juntas (S1 - 0,7 bar)</i>	Pochette de joint (S1 - 0,7 bar)	S24.26387	S24.26387	1
	Seal kit (S4 - 7 bar) <i>Serie guarnizioni (S4 - 7 bar)</i>	Dichtringsatz (S4 - 7 bar) <i>Juego de juntas (S4 - 7 bar)</i>	Pochette de joint (S4 - 7 bar)	S24.26387.4	S24.26387.4	1
	Seal kit (S5 - 7 bar) <i>Serie guarnizioni (S5 - 7 bar)</i>	Dichtringsatz (S5 - 7 bar) <i>Juego de juntas (S5 - 7 bar)</i>	Pochette de joint (S5 - 7 bar)	S24.26387.5	S24.26387.5	1
C	Shaft and bearing ass'y (code 1) <i>Ins. albero (codice 1)</i>	Baugruppe (Welle u. Lager) (Typ 1) <i>Conjunto eje cojinete (codigo 1)</i>	Arbre et roulement ass. (code 1)	S24.26345	S24.26345	1
D	Shaft and bearing ass'y (code 2) <i>Ins. albero (codice 2)</i>	Baugruppe (Welle u. Lager) (Typ 2) <i>Conjunto eje cojinete (codigo 2)</i>	Arbre et roulement ass. (code 2)	S24.26344	S24.26344	1
E	Shaft and bearing ass'y (code 3) <i>Ins. albero (codice 3)</i>	Baugruppe (Welle u. Lager) (Typ 3) <i>Conjunto eje cojinete (codigo 3)</i>	Arbre et roulement ass. (code 3)	S24.26346	S24.26346	1
F	Shaft and bearing ass'y (code 4) <i>Ins. albero (codice 4)</i>	Baugruppe (Welle u. Lager) (Typ 4) <i>Conjunto eje cojinete (codigo 4)</i>	Arbre et roulement ass. (code 4)	S24.26347	S24.26347	1
G	Shaft and bearing ass'y (code 5) <i>Ins. albero (codice 5)</i>	Baugruppe (Welle u. Lager) (Typ 5) <i>Conjunto eje cojinete (codigo 5)</i>	Arbre et roulement ass. (code 5)	S24.26348	S24.26348	1
H	Port plate-rear and bush ass'y C.C.W. <i>Ins. piatto distributore post. antioraria</i>	Steuerplatte mit Buchse Linkslauf <i>Conj. plato dist. tras. con coj. fricción giro I</i>	Plaque ar. et bague ass. rot. gauche	S24.10807		1
I	Port plate-rear and bush ass'y C.W. <i>Ins. piatto distributore post. oraria</i>	Steuerplatte mit Buchse Rechtslauf <i>Conj. plato dist. tras. con coj. fricción giro D</i>	Plaque ar. et bague ass. rot. droite	S24.10808		1
J	Port plate-rear and bush ass'y <i>Ins. piatto distributore post.</i>	Steuerplatte mit Buchse <i>Conj. plato dist. tras. con coj. fricción</i>	Plaque ar. et bague ass.		S24.10349	1
K	Mounting adapter ass'y (SAE A) <i>Ins. adattatore (SAE A)</i>	Befestigungsflansch (nach SAE A) <i>Conj. adaptador de montaje (SAE A)</i>	Adaptateur ass. (SAE A)	S24.73903	S24.73903	1
L	Mounting adapter ass'y (SAE B) <i>Ins. adattatore (SAE B)</i>	Befestigungsflansch (nach SAE B) <i>Conj. adaptador de montaje (SAE B)</i>	Adaptateur ass. (SAE B)	S24.73904	S24.73904	1
M	Mounting adapter ass'y (SAE C) <i>Ins. adattatore (SAE C)</i>	Befestigungsflansch (nach SAE C) <i>Conj. adaptador de montaje (SAE C)</i>	Adaptateur ass. (SAE C)	S24.49851	S24.49851	1
Notes						



## Model Code

Model number :

Series \_\_\_\_\_

One letter can be added to specify special parts in series \_\_\_\_\_

### Cam ring

(Volumetric displacement) (ml/rev)

003 = 10,8  
005 = 17,2  
006 = 21,3  
008 = 26,4  
010 = 34,1

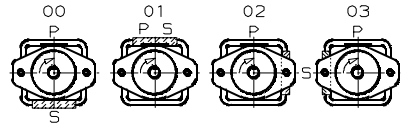
### Type of shaft

1 = keyed (SAE B)  
2 = keyed (no SAE)  
3 = splined (SAE B)  
4 = splined (SAE B-B)  
5 = keyed (no SAE)

### Direction of rotation

R = Clockwise  
L = Counter-clockwise

### Porting combination



## Typenschlüssel

Typenbezeichnung :

Baureihe \_\_\_\_\_

Optionen \_\_\_\_\_

### geom. Fördervolumen (Flügelzellenpumpe)

(Geometrisches Fördervolumen) (cm<sup>3</sup>/U)

012 = 37,1  
014 = 46,0  
017 = 58,3  
020 = 63,8

### Art der Welle

1 = Papfedernwelle (SAE B)  
2 = Papfedernwelle (nicht SAE)  
3 = Vielkeilwelle (SAE B)  
4 = Vielkeilwelle (SAE B-B)  
5 = Papfedernwelle (nicht SAE)

### Drehrichtung

R = Rechtslauf  
L = Linkslauf

### Lage der Anschlüsse

P = Pressure port - Druckanschluß - Orifice de refoulement  
S = Suction port - Sauganschluß - Orifice d'aspiration

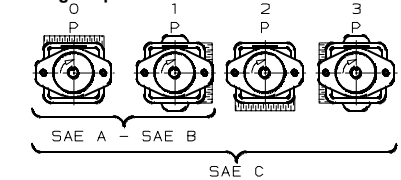
### Adapter

0 = None  
A = SAE A  
B = SAE B  
C = SAE C

### Coupling

1 = SAE A (9 teeth)  
2 = SAE B  
3 = SAE B-B  
4 = SAE C  
5 = SAE J 498 b 16/32 (11 teeth)

### Porting adapter



### Design letter

Seal class  
1 = S1 - BUNA N  
4 = S4 - EPDM  
5 = S5 - VITON

### Modifications

## Designation - type

Numéro du modèle :

Série \_\_\_\_\_ **T6CR** - **022** - **1** **R** **00** - **A** **20** - **A** **1** - ..

Une lettre peut être ajoutée pour spécifier les pièces spéciales dans la série.

### Came

(Cylindrée théorique) (cm<sup>3</sup>/tr)

022 = 70,3  
025 = 79,3  
028 = 88,8  
031 = 100,0

### Type d'arbre

1 = à clavette (SAE B)  
2 = à clavette (non SAE)  
3 = à cannelures (SAE B)  
4 = à cannelures (SAE B-B)  
5 = à clavette (non SAE)

### Sens de rotation

R = à droite  
L = à gauche

### Combinaison des orifices

### Adaptateur

0 = Sans  
A = SAE A  
B = SAE B  
C = SAE C

### Accouplement

1 = SAE A (9 dents)  
2 = SAE B  
3 = SAE B-B  
4 = SAE C  
5 = SAE J498 b 16/32 (11 dents)

### Adaptateur de montage

### Flansch

0 = Ohne  
A = SAE A  
B = SAE B  
C = SAE C

### Kupplung

1 = SAE A (zähnezahl 9)  
2 = SAE B  
3 = SAE B-B  
4 = SAE C  
5 = SAE J 198 b 16/32 (zähnezahl 11)

### Befestigungsflansch

### Ausführungsbuchstabe

Dichtungsklasse  
1 = S1 - BUNA N  
4 = S4 - EPDM  
5 = S5 - VITON

### Modifikationen

### Conception

Classe de joint  
1 = S1 - BUNA N  
4 = S4 - EPDM  
5 = S5 - VITON

### Modifications

## Designazione

Sigla : \_\_\_\_\_

Serie \_\_\_\_\_

Una lettera può essere aggiunta per specificare parti speciali nella serie

### Tipo di cartuccia

(Cilindrata) (ml/giro)

003 = 10,8  
005 = 17,2  
006 = 21,3  
008 = 26,4  
010 = 34,1  
012 = 37,1  
014 = 46,0

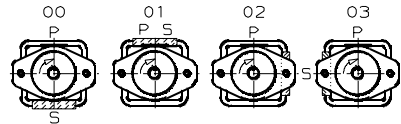
### Tipo di albero

1 = a chiave (SAE B)  
2 = a chiave  
3 = scanalato (SAE B)  
4 = scanalato (SAE B-B)  
5 = a chiave

### Senso di rotazione

R = Orario  
L = Antiorario

### Orientamento delle bocche



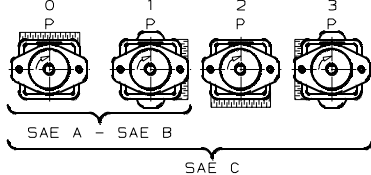
### Adattatore

0 = Senza  
A = SAE A  
B = SAE B  
C = SAE C

### Giunto

1 = SAE A (9 denti)  
2 = SAE B  
3 = SAE B-B  
4 = SAE C  
5 = SAE J 498 b 16/32 (11 denti)

### Orientamento dell'adattatore



### Disegno

### Tipo di guarnizioni

1 = S1 - BUNA N  
4 = S4 - EPDM  
5 = S5 - VITON

### Modifiche

## Clave de designación

Referencia modelo : \_\_\_\_\_

Serie \_\_\_\_\_

Una letra puede ser añadida para especificar piezas especiales en la serie

### Aro volumétrico

(Cilindrada) (ml/rev)

017 = 58,3  
020 = 63,8  
022 = 70,3  
025 = 79,3  
028 = 88,8  
031 = 100,0

### Tipo de eje

1 = chaveteado (SAE B)  
2 = chaveteado (no SAE)  
3 = estriado (SAE B)  
4 = estriado (SAE B-B)  
5 = chaveteado (no SAE)

### Sentido de giro

R = Derecha  
L = Izquierda

### Posición de bocas

P = Mandata - Boca de presión  
S = Aspirazione - Boca de aspiración

### Adaptador

0 =  
A = SAE A  
B = SAE B  
C = SAE C

### Acoplamiento

1 = SAE A (9 dientes)  
2 = SAE B  
3 = SAE B-B  
4 = SAE C  
5 = SAE J 498 b 16/32 (11 dientes)

### Adaptador de montaje

### Letra de diseño

### Clase de juntas

1 = S1 - BUNA N  
4 = S4 - EPDM  
5 = S5 - VITON

### Modificaciones

T6CR - 022 - 1 R 00 - A 2 0 - A 1 - ..

## Model Code

Model number :

Series \_\_\_\_\_

One letter can be added to specify special parts in series \_\_\_\_\_

### Cam ring

(Volumetric displacement) (ml/rev)

B03 = 10,8  
B05 = 17,2  
B06 = 21,3  
B08 = 26,4  
B10 = 34,1

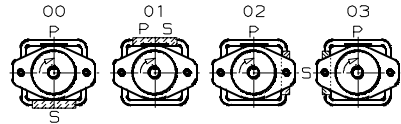
### Type of shaft

1 = keyed (SAE B)  
2 = keyed (no SAE)  
3 = splined (SAE B)  
4 = splined (SAE B-B)  
5 = keyed (no SAE)

### Direction of rotation

R = Clockwise  
L = Counter-clockwise

### Porting combination



## Typenschlüssel

Typenbezeichnung :

Baureihe \_\_\_\_\_

Optionen \_\_\_\_\_

### geom. Fördervolumen (Flügelzellenpumpe)

(Geometrisches Fördervolumen) (cm<sup>3</sup>/U)

B12 = 37,1  
B14 = 46,0  
B17 = 58,3  
B20 = 63,8

### Art der Welle

1 = Papfedernwelle (SAE B)  
2 = Papfedernwelle (nicht SAE)  
3 = Vielkeilwelle (SAE B)  
4 = Vielkeilwelle (SAE B-B)  
5 = Papfedernwelle (nicht SAE)

### Drehrichtung

R = Rechtslauf  
L = Linkslauf

### Lage der Anschlüsse

P = Pressure port - Druckanschluß - Orifice de refoulement  
S = Suction port - Sauganschluß - Orifice d'aspiration

### Flansch

0 = Ohne  
A = SAE A  
B = SAE B  
C = SAE C

### Kupplung

1 = SAE A (zähnezahl 9)  
2 = SAE B  
3 = SAE B-B  
4 = SAE C  
5 = SAE J 198 b 16/32 (zähnezahl 11)

### Befestigungsflansch

### Ausführungsbuchstabe

### Dichtungsklasse

1 = S1 - BUNA N  
4 = S4 = EPDM  
5 = S5 - VITON

### Modifikationen

## Designation - type

Numéro du modèle :

Série \_\_\_\_\_

Une lettre peut être ajoutée pour spécifier les pièces spéciales dans la série. \_\_\_\_\_

### Came

(Cylindree théorique) (cm<sup>3</sup>/tr)

B22 = 70,3  
B25 = 79,3  
B28 = 88,8  
B31 = 100,0

### Type d'arbre

1 = à clavette (SAE B)  
2 = à clavette (non SAE)  
3 = à cannelures (SAE B)  
4 = à cannelures (SAE B-B)  
5 = à clavette (non SAE)

### Sens de rotation

R = à droite  
L = à gauche

### Combinaison des orifices

### Adaptateur

0 = Sans  
A = SAE A  
B = SAE B  
C = SAE C

### Accouplement

1 = SAE A (9 dents)  
2 = SAE B  
3 = SAE B-B  
4 = SAE C  
5 = SAE J498 b 16/32 (11 dents)

### Adaptateur de montage

### Conception

### Classe de joint

1 = S1 - BUNA N  
4 = S4 - EPDM  
5 = S5 - VITON

### Modifications

T6CRM . - B22 - 1 R 00 - A 2 0 - A 1 - ..

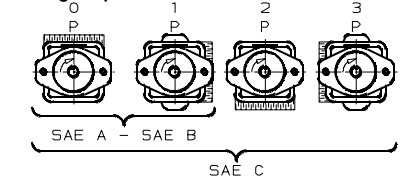
### Adapter

0 = None  
A = SAE A  
B = SAE B  
C = SAE C

### Coupling

1 = SAE A (9 teeth)  
2 = SAE B  
3 = SAE B-B  
4 = SAE C  
5 = SAE J 498 b 16/32 (11 teeth)

### Porting adapter



### Design letter

### Seal class

1 = S1 - BUNA N  
4 = S4 - EPDM  
5 = S5 - VITON

### Modifications

## Designazione

Sigla : \_\_\_\_\_

Serie \_\_\_\_\_

Una lettera può essere aggiunta per specificare parti speciali nella serie \_\_\_\_\_

### Tipo di cartuccia

(Cilindrata) (ml/giro)

B03 = 10,8  
B05 = 17,2  
B06 = 21,3  
B08 = 26,4  
B10 = 34,1  
B12 = 37,1  
B14 = 46,0

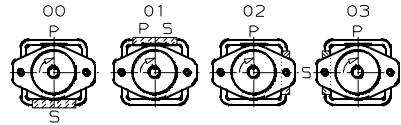
### Tipo di albero

1 = a chiavetta (SAE B)  
2 = a chiavetta  
3 = scanalato (SAE B)  
4 = scanalato (SAE B-B)  
5 = a chiavetta

### Senso di rotazione

R = Orario  
L = Antiorario

### Orientamento delle bocche



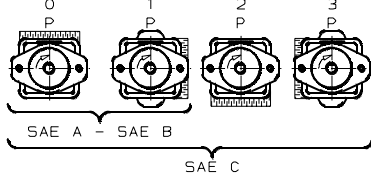
### Adattatore

0 = Senza  
A = SAE A  
B = SAE B  
C = SAE C

### Giunto

1 = SAE A (9 denti)  
2 = SAE B  
3 = SAE B-B  
4 = SAE C  
5 = SAE J 498 b 16/32 (11 denti)

### Orientamento dell'adattatore



### Disegno

### Tipo di guarnizioni

1 = S1 - BUNA N  
4 = S4 - EPDM  
5 = S5 - VITON

### Modifiche

## Clave de designación

Referencia modelo : \_\_\_\_\_

Serie \_\_\_\_\_

Una letra puede ser añadida para especificar piezas especiales en la serie \_\_\_\_\_

### Aro volumétrico

(Cilindrada) (ml/rev)

B17 = 58,3  
B20 = 63,8  
B22 = 70,3  
B25 = 79,3  
B28 = 88,8  
B31 = 100,0

### Tipo de eje

1 = chaveteado (SAE B)  
2 = chaveteado (no SAE)  
3 = estriado (SAE B)  
4 = estriado (SAE B-B)  
5 = chaveteado (no SAE)

### Sentido de giro

R = Derecha  
L = Izquierda

### Posición de bocas

P = Mandata - Boca de presión  
S = Aspirazione - Boca de aspiración

### Adaptador

0 =  
A = SAE A  
B = SAE B  
C = SAE C

### Acoplamiento

1 = SAE A (9 dientes)  
2 = SAE B  
3 = SAE B-B  
4 = SAE C  
5 = SAE J 498 b 16/32 (11 dientes)

### Adaptador de montaje

### Letra de diseño

### Clase de juntas

1 = S1 - BUNA N  
4 = S4 - EPDM  
5 = S5 - VITON

### Modificaciones

T6CRM - B22 - 1 R 00 - A 2 0 - A 1 - ..