



Vane pumps Service information

vane-type double pump / Flügelzellen-Doppelpumpe

pompe double à palettes / pompa doppia a palette

tipo bomba de paletas doble

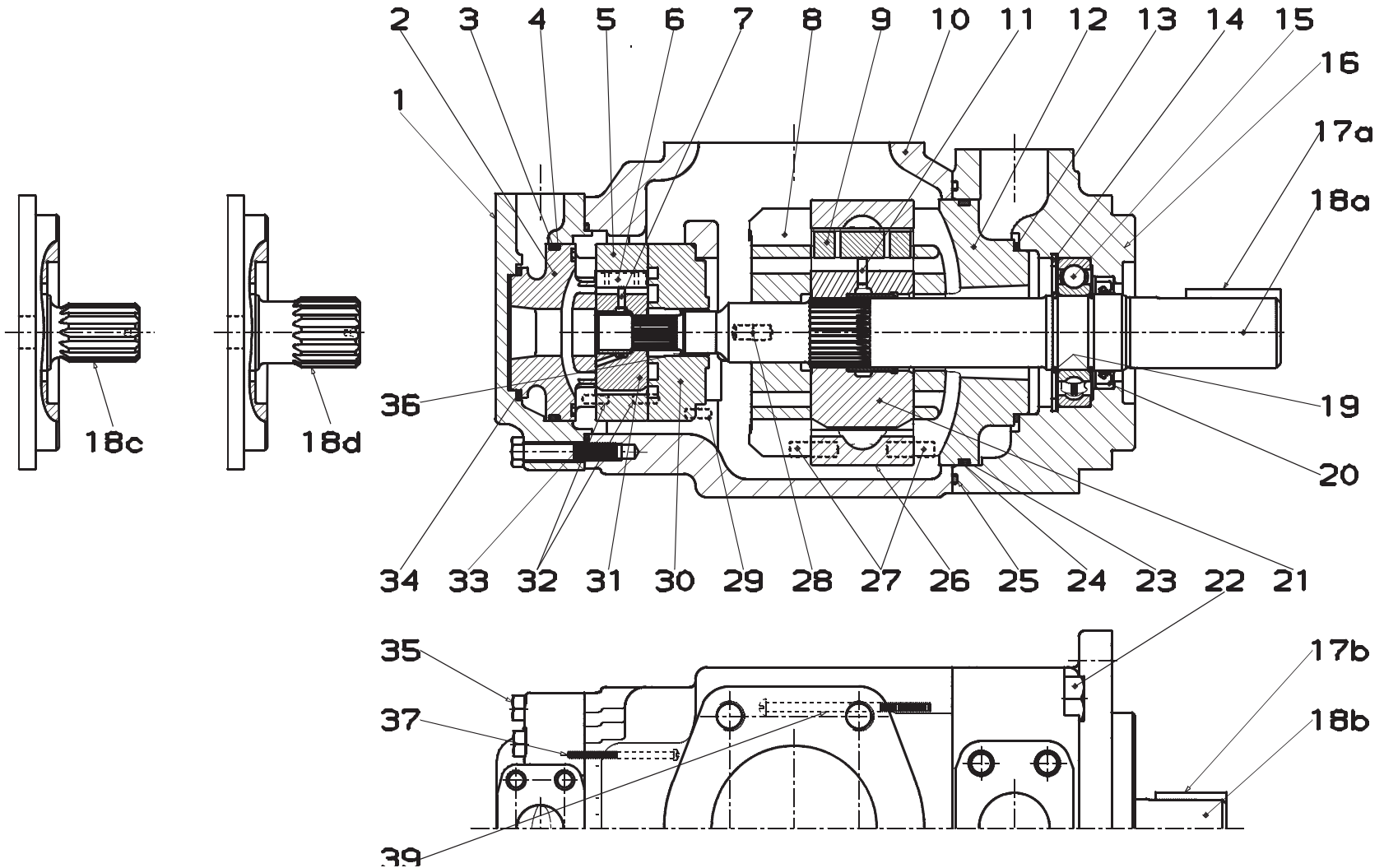
T67EB



Recommended repair kits and assy's are bold printed
 Empfohlene Austausch - Baugruppen sind fett gedruckt
 Les pochettes de rechange recommandées sont imprimées en caractères gras
 I kit di ricambio consigliati sono indicati in grassetto
 Los juegos de reparacion recomendados y los conjuntos, estan en negrita

	Item - Pos. - Réf. - Pos.	
	22	35
Mounting torque		
Anziehdrehmoment	187 Nm	68 Nm
Couple de serrage	138 ft.lbs	50 ft.lbs
Coppia di serraggio		
Par de apriete		

T67EB



Item Pos. Réf. Pos.	Description	Benennung	Description	Descripcion		Part N° Teil Nr. Code N° Referencia	Qty Stück Qté Cant.
1	End cap (standard) UNC	Deckel (Standard) UNC	Chapeau (standard) UNC	Tapa (estándar) UNC		034.66523	1
	End cap (standard) metric	Deckel (Standard) Metrisch	Chapeau (standard) métrique	Tapa (estándar) metrico		034.66765	1
2	Port plate-pressure	Steuerplatte	Plaque pression	Plato distribuidor-presión	B	034.66923	1
3	Sq. section seal	Dichtring	Joint section carrée	Junta seccion cuadrada	BC	691.10238	1
4	Back-up ring	Stützring	Bague anti-extrusion	Anillo	BC	618.00010.3	1
5	Cam ring 002	Hubring 002	Came 002	Aro volumetrico 002	B	034.66909	1
	Cam ring 003	Hubring 003	Came 003	Aro volumetrico 003	B	034.66910	1
	Cam ring 004	Hubring 004	Came 004	Aro volumetrico 004	B	034.66911	1
	Cam ring 005	Hubring 005	Came 005	Aro volumetrico 005	B	034.66912	1
	Cam ring 006	Hubring 006	Came 006	Aro volumetrico 006	B	034.66913	1
	Cam ring 007	Hubring 007	Came 007	Aro volumetrico 007	B	034.67063	1
	Cam ring 008	Hubring 008	Came 008	Aro volumetrico 008	B	034.66914	1
	Cam ring 009	Hubring 009	Came 009	Aro volumetrico 009	B	034.67383	1
	Cam ring 010	Hubring 010	Came 010	Aro volumetrico 010	B	034.66915	1
	Cam ring 011	Hubring 011	Came 011	Aro volumetrico 011	B	034.67461	1
	Cam ring 012	Hubring 012	Came 012	Aro volumetrico 012	B	034.67032	1
	Cam ring 014	Hubring 014	Came 014	Aro volumetrico 014	B	034.67409	1
	Cam ring 015	Hubring 015	Came 015	Aro volumetrico 015	B	034.67034	1
6	Vane	Flügel	Palette	Paleta	B	034.66917	12
7	Pin-vane holdout	Stössel	Poussoir de palette	Espiga empuje paleta	B	034.66991	12
8	Port plate-rear C.C.W.	Steuerplatte Linkslauf	Plaque arrière rotation gauche	Plato distribuidor trasero giro I		034.59083	1
	Port plate-rear C.W.	Steuerplatte Rechtslauf	Plaque arrière rotation droite	Plato distribuidor trasero giro D		034.59082	1
9	Vane	Flügel	Palette	Paleta	A	034.59162	12
10	Housing (standard) UNC	Gehäuse (Standard) UNC	Carter (standard) UNC	Cuerpo (estandar) UNC		034.70263	1
	Housing (standard) metric	Gehäuse (Standard) Metrisch	Carter (standard) métrique	Cuerpo (estandar) metrico		034.66734	1
11	Pin-vane holdout	Stössel	Poussoir de palette	Espiga empuje paleta	A	034.59161	12
12	Port plate-pressure C.C.W.	Steuerplatte Linkslauf	Plaque pression rotation gauche	Plato distribuidor-presión giro I	AM	034.59160	1
	Port plate-pressure C.W.	Steuerplatte Rechtslauf	Plaque pression rotation droite	Plato distribuidor-presión giro D	AN	034.59159	1
13	Sq. section seal	Dichtring	Joint section carrée	Junta seccion cuadrada	AC	691.10237	1
14	Retaining ring	Sicherungsring	Circlips	Anillo de retención		356.30315	1
15	Ball bearing	Kugellager	Roulement à billes	Cojinete de bolas	DE FG	230.03208	1
16	Mounting cap (UNC)	Deckel (UNC)	Chapeau de montage (UNC)	Tapa de montage (UNC)		034.70265	1
	Mounting cap (metric)	Deckel (Metrisch)	Chapeau de montage (métrique)	Tapa de montage (metrico)		034.66735	1
17a	Key (code 1)	Paßfeder (Typ 1)	Clavette (code 1)	Chaveta (codigo 1)	D	034.70330	1
17b	Key (code 2)	Paßfeder (Typ 2)	Clavette (code 2)	Chaveta (codigo 2)	E	034.49676	1

Item Pos. Réf. Pos.	Description	Benennung	Description	Descripcion	Part N° Teil Nr. Code N° Referencia	Qty Stück Qté Cant.
	REPAIR KIT	AUSTAUSCH-BAUGRUPPEN	POCHETTES RECHANGES	CONJUNTO REPARACION		
A	Cart. and plate ass'y 042 C.W. (P1)	Pumpeneinheit 042 Rechtslauf (P1)	Cart. et plaque ass. 042 rot. d. (P1)	Conjunto cart. y platos 042 giro d. (P1)	S24.49390	1
A	Cart. and plate ass'y 042 C.C.W. (P1)	Pumpeneinheit 042 Linkslauf (P1)	Cart. et plaque ass. 042 rot. g. (P1)	Conjunto cart. y platos 042 giro i. (P1)	S24.49391	1
A	Cart. and plate ass'y 045 C.W. (P1)	Pumpeneinheit 045 Rechtslauf (P1)	Cart. et plaque ass. 045 rot. d. (P1)	Conjunto cart. y platos 045 giro d. (P1)	S24.10205	1
A	Cart. and plate ass'y 045 C.C.W. (P1)	Pumpeneinheit 045 Linkslauf (P1)	Cart. et plaque ass. 045 rot. g. (P1)	Conjunto cart. y platos 045 giro i. (P1)	S24.10206	1
A	Cart. and plate ass'y 050 C.W. (P1)	Pumpeneinheit 050 Rechtslauf (P1)	Cart. et plaque ass. 050 rot. d. (P1)	Conjunto cart. y platos 050 giro d. (P1)	S24.40769	1
A	Cart. and plate ass'y 050 C.C.W. (P1)	Pumpeneinheit 050 Linkslauf (P1)	Cart. et plaque ass. 050 rot. g. (P1)	Conjunto cart. y platos 050 giro i. (P1)	S24.40770	1
A	Cart. and plate ass'y 052 C.W. (P1)	Pumpeneinheit 052 Rechtslauf (P1)	Cart. et plaque ass. 052 rot. d. (P1)	Conjunto cart. y platos 052 giro d. (P1)	S24.10207	1
A	Cart. and plate ass'y 052 C.C.W. (P1)	Pumpeneinheit 052 Linkslauf (P1)	Cart. et plaque ass. 052 rot. g. (P1)	Conjunto cart. y platos 052 giro i. (P1)	S24.10208	1
B	Cart. and plate ass'y 057 C.W. (P1)	Pumpeneinheit 057 Rechtslauf (P1)	Cart. et plaque ass. 057 rot. d. (P1)	Conjunto cart. y platos 057 giro d. (P1)	S24.77059	1
B	Cart. and plate ass'y 057 C.C.W. (P1)	Pumpeneinheit 057 Linkslauf (P1)	Cart. et plaque ass. 057 rot. g. (P1)	Conjunto cart. y platos 057 giro i. (P1)	S24.72466	1
A	Cart. and plate ass'y 062 C.W. (P1)	Pumpeneinheit 062 Rechtslauf (P1)	Cart. et plaque ass. 062 rot. d. (P1)	Conjunto cart. y platos 062 giro d. (P1)	S24.10209	1
A	Cart. and plate ass'y 062 C.C.W. (P1)	Pumpeneinheit 062 Linkslauf (P1)	Cart. et plaque ass. 062 rot. g. (P1)	Conjunto cart. y platos 062 giro i. (P1)	S24.10210	1
A	Cart. and plate ass'y 066 C.W. (P1)	Pumpeneinheit 066 Rechtslauf (P1)	Cart. et plaque ass. 066 rot. d. (P1)	Conjunto cart. y platos 066 giro d. (P1)	S24.10211	1
A	Cart. and plate ass'y 066 C.C.W. (P1)	Pumpeneinheit 066 Linkslauf (P1)	Cart. et plaque ass. 066 rot. g. (P1)	Conjunto cart. y platos 066 giro i. (P1)	S24.10212	1
A	Cart. and plate ass'y 072 C.W. (P1)	Pumpeneinheit 072 Rechtslauf (P1)	Cart. et plaque ass. 072 rot. d. (P1)	Conjunto cart. y platos 072 giro d. (P1)	S24.40375	1
A	Cart. and plate ass'y 072 C.C.W. (P1)	Pumpeneinheit 072 Linkslauf (P1)	Cart. et plaque ass. 072 rot. g. (P1)	Conjunto cart. y platos 072 giro i. (P1)	S24.40376	1
B	Cart. and plate ass'y 085 C.W. (P1)	Pumpeneinheit 085 Rechtslauf (P1)	Cart. et plaque ass. 085 rot. d. (P1)	Conjunto cart. y platos 085 giro d. (P1)	S24.59352	1
B	Cart. and plate ass'y 085 C.C.W. (P1)	Pumpeneinheit 085 Linkslauf (P1)	Cart. et plaque ass. 085 rot. g. (P1)	Conjunto cart. y platos 085 giro i. (P1)	S24.68983	1
B	Cart. and plate ass'y B02 C.W. (P2)	Pumpeneinheit B02 Rechtslauf (P2)	Cart. et plaque ass. B02 rot. d. (P2)	Conjunto cart. y platos B02 giro d. (P2)	S24.51513	1
B	Cart. and plate ass'y B02 C.C.W. (P2)	Pumpeneinheit B02 Linkslauf (P2)	Cart. et plaque ass. B02 rot. g. (P2)	Conjunto cart. y platos B02 giro i. (P2)	S24.51514	1
B	Cart. and plate ass'y B03 C.W. (P2)	Pumpeneinheit B03 Rechtslauf (P2)	Cart. et plaque ass. B03 rot. d. (P2)	Conjunto cart. y platos B03 giro d. (P2)	S24.51515	1
B	Cart. and plate ass'y B03 C.C.W. (P2)	Pumpeneinheit B03 Linkslauf (P2)	Cart. et plaque ass. B03 rot. g. (P2)	Conjunto cart. y platos B03 giro i. (P2)	S24.51516	1
B	Cart. and plate ass'y B04 C.W. (P2)	Pumpeneinheit B04 Rechtslauf (P2)	Cart. et plaque ass. B04 rot. d. (P2)	Conjunto cart. y platos B04 giro d. (P2)	S24.51517	1
B	Cart. and plate ass'y B04 C.C.W. (P2)	Pumpeneinheit B04 Linkslauf (P2)	Cart. et plaque ass. B04 rot. g. (P2)	Conjunto cart. y platos B04 giro i. (P2)	S24.51518	1
B	Cart. and plate ass'y B05 C.W. (P2)	Pumpeneinheit B05 Rechtslauf (P2)	Cart. et plaque ass. B05 rot. d. (P2)	Conjunto cart. y platos B05 giro d. (P2)	S24.51519	1
B	Cart. and plate ass'y B05 C.C.W. (P2)	Pumpeneinheit B05 Linkslauf (P2)	Cart. et plaque ass. B05 rot. g. (P2)	Conjunto cart. y platos B05 giro i. (P2)	S24.51520	1
B	Cart. and plate ass'y B06 C.W. (P2)	Pumpeneinheit B06 Rechtslauf (P2)	Cart. et plaque ass. B06 rot. d. (P2)	Conjunto cart. y platos B06 giro d. (P2)	S24.51521	1
B	Cart. and plate ass'y B06 C.C.W. (P2)	Pumpeneinheit B06 Linkslauf (P2)	Cart. et plaque ass. B06 rot. g. (P2)	Conjunto cart. y platos B06 giro i. (P2)	S24.51522	1
B	Cart. and plate ass'y B07 C.W. (P2)	Pumpeneinheit B07 Rechtslauf (P2)	Cart. et plaque ass. B07 rot. d. (P2)	Conjunto cart. y platos B07 giro d. (P2)	S24.59972	1
B	Cart. and plate ass'y B07 C.C.W. (P2)	Pumpeneinheit B07 Linkslauf (P2)	Cart. et plaque ass. B07 rot. g. (P2)	Conjunto cart. y platos B07 giro i. (P2)	S24.59973	1
B	Cart. and plate ass'y B08 C.W. (P2)	Pumpeneinheit B08 Rechtslauf (P2)	Cart. et plaque ass. B08 rot. d. (P2)	Conjunto cart. y platos B08 giro d. (P2)	S24.51523	1
B	Cart. and plate ass'y B08 C.C.W. (P2)	Pumpeneinheit B08 Linkslauf (P2)	Cart. et plaque ass. B08 rot. g. (P2)	Conjunto cart. y platos B08 giro i. (P2)	S24.51524	1
B	Cart. and plate ass'y B09 C.W. (P2)	Pumpeneinheit B09 Rechtslauf (P2)	Cart. et plaque ass. B09 rot. d. (P2)	Conjunto cart. y platos B09 giro d. (P2)	S24.67376	1
B	Cart. and plate ass'y B09 C.C.W. (P2)	Pumpeneinheit B09 Linkslauf (P2)	Cart. et plaque ass. B09 rot. g. (P2)	Conjunto cart. y platos B09 giro i. (P2)	S24.67377	1

Item Pos. Réf. Pos.	Description	Benennung	Description	Descripcion	Part N° Teil Nr. Code N° Referencia	Qty Stück Qté Cant.
B	Cart. and plate ass'y B10 C.W. (P2)	Pumpeneinheit B10 Rechtslauf (P2)	Cart. et plaque ass. B10 rot. d. (P2)	Conjunto cart. y platos B10 giro d. (P2)	S24.51525	1
B	Cart. and plate ass'y B10 C.C.W. (P2)	Pumpeneinheit B10 Linkslauf (P2)	Cart. et plaque ass. B10 rot. g. (P2)	Conjunto cart. y platos B10 giro i. (P2)	S24.51526	1
B	Cart. and plate ass'y B11 C.W. (P2)	Pumpeneinheit B11 Rechtslauf (P2)	Cart. et plaque ass. B11 rot. d. (P2)	Conjunto cart. y platos B11 giro d. (P2)	S24.67378	1
B	Cart. and plate ass'y B11 C.C.W. (P2)	Pumpeneinheit B11 Linkslauf (P2)	Cart. et plaque ass. B11 rot. g. (P2)	Conjunto cart. y platos B11 giro i. (P2)	S24.67379	1
B	Cart. and plate ass'y B12 C.W. (P2)	Pumpeneinheit B12 Rechtslauf (P2)	Cart. et plaque ass. B12 rot. d. (P2)	Conjunto cart. y platos B12 giro d. (P2)	S24.59017	1
B	Cart. and plate ass'y B12 C.C.W. (P2)	Pumpeneinheit B12 Linkslauf (P2)	Cart. et plaque ass. B12 rot. g. (P2)	Conjunto cart. y platos B12 giro i. (P2)	S24.59018	1
B	Cart. and plate ass'y B14 C.W. (P2)	Pumpeneinheit B14 Rechtslauf (P2)	Cart. et plaque ass. B14 rot. d. (P2)	Conjunto cart. y platos B14 giro d. (P2)	S24.67380	1
B	Cart. and plate ass'y B14 C.C.W. (P2)	Pumpeneinheit B14 Linkslauf (P2)	Cart. et plaque ass. B14 rot. g. (P2)	Conjunto cart. y platos B14 giro i. (P2)	S24.67381	1
B	Cart. and plate ass'y B15 C.W. (P2)	Pumpeneinheit B15 Rechtslauf (P2)	Cart. et plaque ass. B15 rot. d. (P2)	Conjunto cart. y platos B15 giro d. (P2)	S24.59019	1
B	Cart. and plate ass'y B15 C.C.W. (P2)	Pumpeneinheit B15 Linkslauf (P2)	Cart. et plaque ass. B15 rot. g. (P2)	Conjunto cart. y platos B15 giro i. (P2)	S24.59020	1
C	Seal kit (S1 - 0,7 bar)	Dichtringsatz (S1 - 0,7 bar)	Pochette de joint (S1 - 0,7 bar)	Juego de juntas (S1 - 0,7 bar)	S24.10242	1
	Seal kit (S4 - 7 bar)	Dichtringsatz (S4 - 7 bar)	Pochette de joint (S4 - 7 bar)	Juego de juntas (S4 - 7 bar)	S24.10242.4	1
	Seal kit (S5 - 7 bar)	Dichtringsatz (S5 - 7 bar)	Pochette de joint (S5 - 7 bar)	Juego de juntas (S5 - 7 bar)	S24.10242.5	1
D	Shaft and bearing ass'y (code 1)	Baugruppe (Welle u. Lager) (Typ 1)	Arbre et roulement ass. (code 1)	Conjunto eje cojinete (codigo 1)	S14.28178	1
E	Shaft and bearing ass'y (code 2)	Baugruppe (Welle u. Lager) (Typ 2)	Arbre et roulement ass. (code 2)	Conjunto eje cojinete (codigo 2)	S24.49213	1
F	Shaft and bearing ass'y (code 3)	Baugruppe (Welle u. Lager) (Typ 3)	Arbre et roulement ass. (code 3)	Conjunto eje cojinete (codigo 3)	S14.28176	1
G	Shaft and bearing ass'y (code 4)	Baugruppe (Welle u. Lager) (Typ 4)	Arbre et roulement ass. (code 4)	Conjunto eje cojinete (codigo 4)	S14.28177	1
H	Port plate-rear ass'y C.W. (P1)	Steuerplatte Rechtslauf (P1)	Plaque ar. ass. rot. droite (P1)	Conj. plato dist. tras. giro D (P1)	S24.10214	1
J	Port plate-rear ass'y C.C.W. (P1)	Steuerplatte Linkslauf (P1)	Plaque ar. ass. rot. gauche (P1)	Conj. plato dist. tras. giro I (P1)	S24.10215	1
K	Port plate-rear and bush ass'y (P2)	Steuerplatte mit Buchse (P2)	Plaque ar. et bague ass. (P2)	Conj. plato dist. tras. con coj. fricción (P2)	S24.51527	1
Notes						

Model Code - Typenschlüssel - Désignation-type - Clave de designación

Model number : **Typenbezeichnung :** **Numéro du modèle :** **Ref. modelo :** T67EB . - 066 - B03 - 1 R 00 - A 1 01 - ..

Series _____ Baureihe _____ Série _____ Serie _____

One letter can be added to specify spec. parts in series Ein Buchstabe kann eingefügt werden zur Kennzeichnung spezieller Optionen der Serie. Une lettre peut être ajoutée pour spécifier les pièces spéciales dans la série. Un carattere per identificare la serie particolare. P1 P2

Cam ring for P1 _____ Hubring für P1 _____ Came pour P1 _____ Aro volumétrico para P1 _____
 Volumetric displacement (ml/rev) Geometrisches Fördervolumen (cm³/U) Cylindrée théorique (cm³/tr) Cilindrada (ml/rev)
 042 = 132,3 052 = 164,8 066 = 213,3 066 = 213,3
 045 = 142,4 057 = 183,3 072 = 227,1 072 = 227,1
 050 = 158,5 062 = 196,7 085 = 268,7 085 = 268,7

Cam ring for P2 _____ Hubring für P2 _____ Came pour P2 _____ Aro volumétrico para P2 _____
 Volumetric displacement (ml/rev) Geometrisches Fördervolumen (cm³/U) Cylindrée théorique (cm³/tr) Cilindrada (ml/rev)
 B02 = 5,8 B07 = 22,5 B12 = 41,0 B12 = 41,0
 B03 = 9,8 B08 = 24,9 B14 = 45,0 B14 = 45,0
 B04 = 12,8 B09 = 28,0 B15 = 50,0 B15 = 50,0
 B05 = 15,9 B10 = 31,8
 B06 = 19,8 B11 = 35,0

Type of shaft _____ Art der Welle _____ Type d'arbre _____ Tipo de eje _____
 1 = keyed (SAE CC) 1 = Paßfederwelle (SAE CC) 1 = à clavette (SAE CC) 1 = chaveteado (SAE CC)
 2 = keyed (no SAE) 2 = Paßfederwelle (no SAE) 2 = à clavette (no SAE) 2 = chaveteado (no SAE)
 3 = splined (SAE C) 3 = Vielkeilwelle (SAE C) 3 = à cannelures (SAE C) 3 = estriado (SAE C)
 4 = splined (SAE CC) 4 = Vielkeilwelle (SAE CC) 4 = à cannelures (SAE CC) 4 = estriado (SAE CC)

Direction of rotation _____ Drehrichtung _____ Sens de rotation _____ Sentido de giro _____
 R = Clockwise R = Rechtslauf R = à droite R = Derecha
 L = Counter-clockwise L = Linkslauf L = à gauche L = Izquierda

Porting combination _____ Lage der Anschlüsse _____ Combinaison des orifices _____ Posición de bocas _____
 00 = Standard 00 = Standard 00 = Standard 00 = Estándar

Design letter _____ Ausführungsbuchstabe _____ Conception _____ Letra de diseño _____

Seal class _____ Dichtungs-klasse _____ Classe de joint _____ Clase de juntas _____
 1 = S1 - BUNA N 1 = S1 - BUNA N 1 = S1 - BUNA N 1 = S1 - BUNA N
 4 = S4 - EPDM 4 = S4 - EPDM 4 = S4 - EPDM 4 = S4 - EPDM
 5 = S5 - VITON 5 = S5 - VITON 5 = S5 - VITON 5 = S5 - VITON

Mounting w/connection variables _____ Gehäuse-Anschlußgröße _____ Option sur orifices _____ Conexiones de montaje _____
 4 bolts SAE flange (J518c) SAE Flansch (J518c) Bride SAE 4 trous (J518c) Flange SAE 4 fori (J518c)

Code	01	M1
SAE	UNC	Metric
SAE	P1 = 1"1/2 - P2 = 3/4" - S = 3"1/2	

Typ	01	M1
SAE	UNC	Metrisch
SAE	P1 = 1"1/2 - P2 = 3/4" - S = 3"1/2	

Code	01	M1
SAE	UNC	Metrique
SAE	P1 = 1"1/2 - P2 = 3/4" - S = 3"1/2	

Codigo	01	M1
SAE	UNC	Metrica
SAE	P1 = 1"1/2 - P2 = 3/4" - S = 3"1/2	

Modifications _____ Modifikationen _____ Modifications _____ Modificaciones _____