



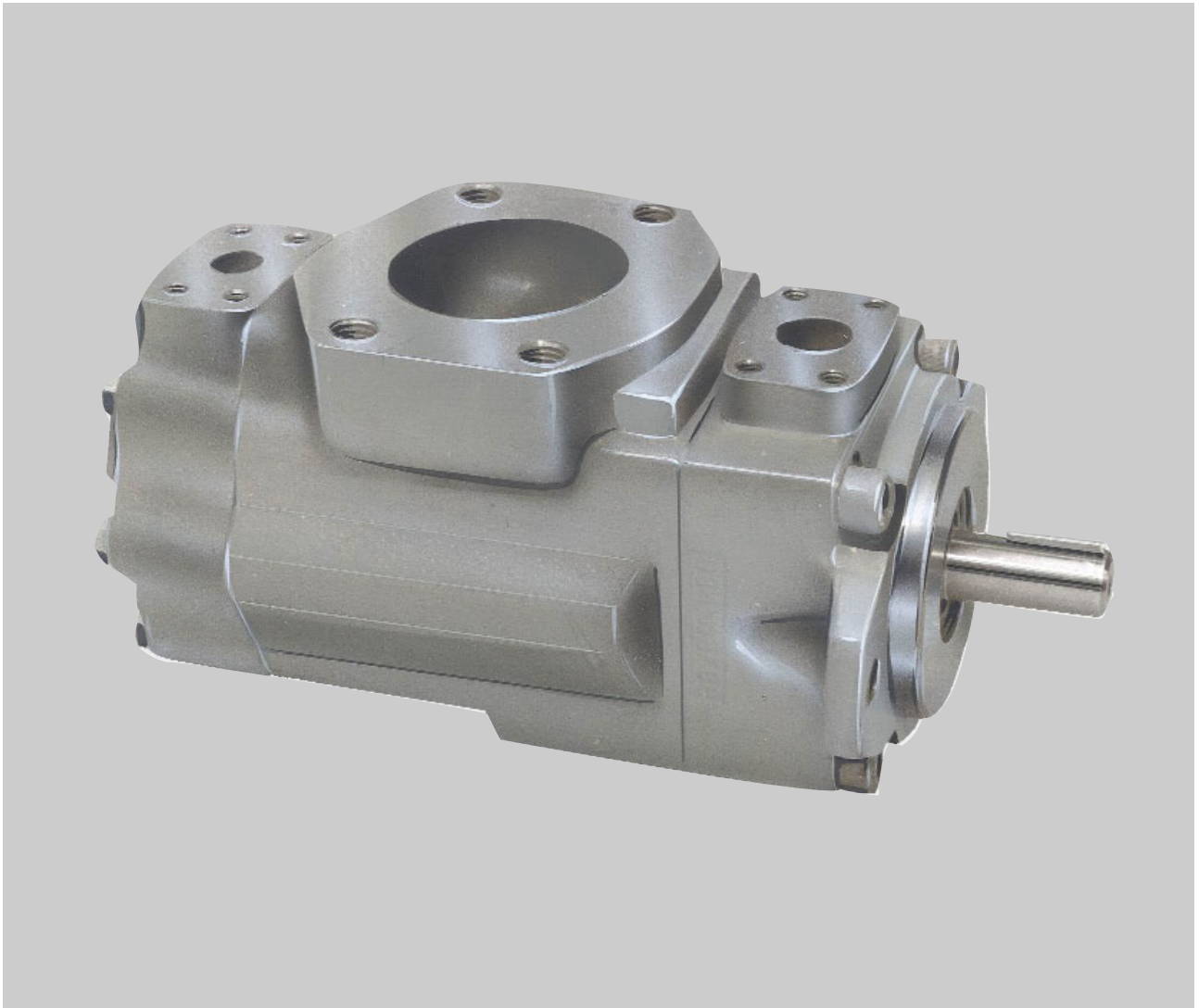
Vane pumps Service information

vane-type double pump / Flügelzellen-Doppelpumpe

pompe double à palettes / pompa doppia a palette

tipo bomba de paletas doble

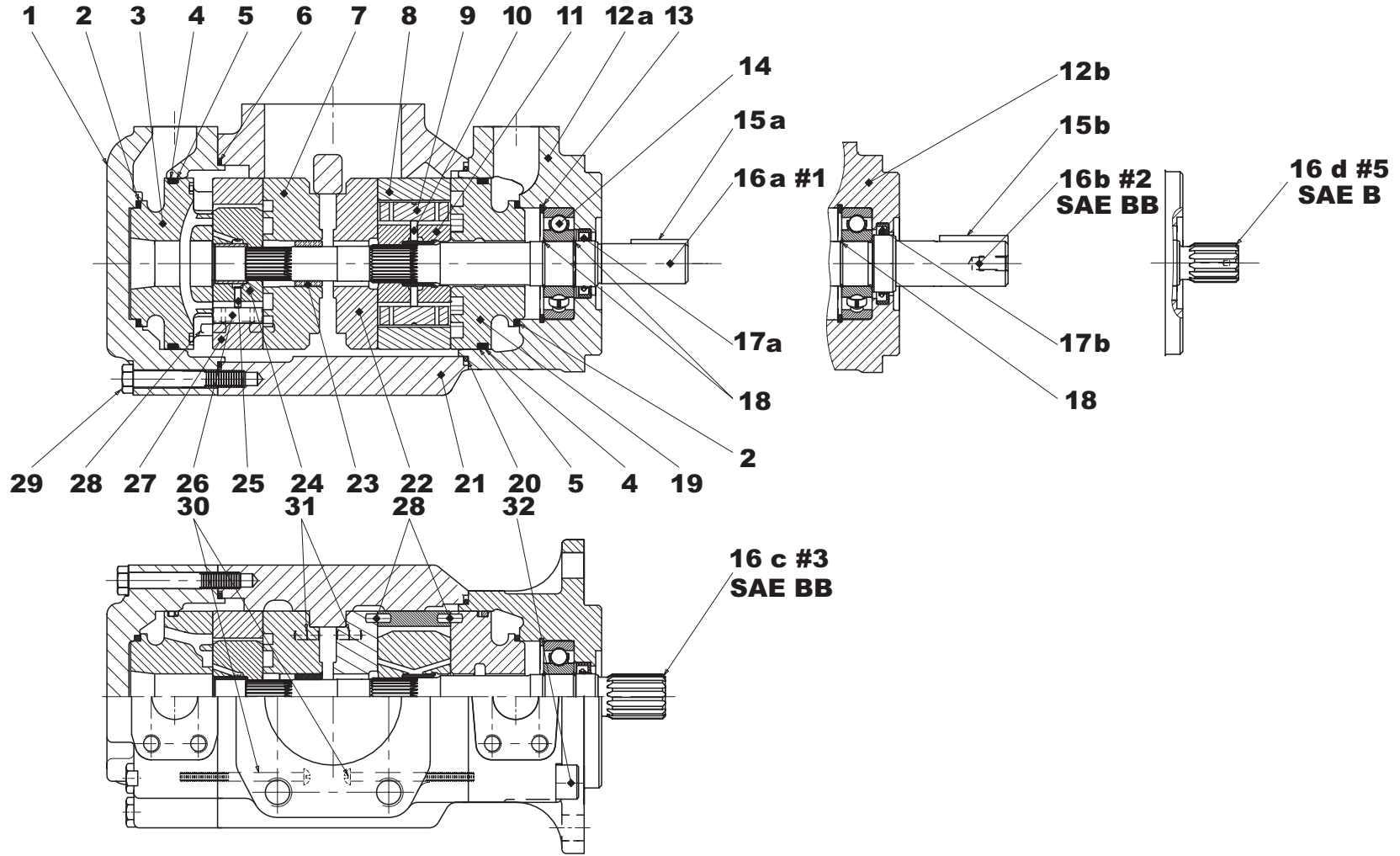
T67CB



Recommended repair kits and assy's are bold printed
 Empfohlene Austausch - Baugruppen sind fett gedruckt
 Les pochettes de rechange recommandées sont imprimées en caractères gras
 I kit di ricambio consigliati sono indicati in grassetto
 Los juegos de reparacion recomendados y los conjuntos, estan en negrita

	Item - Pos. - Réf. - Pos.	
	29	32
Mounting torque		
Anziehdrehmoment	61 Nm	159 Nm
Couple de serrage	45 ft.lbs	117 ft.lbs
Coppia di serraggio		
Par de apriete		

T67CB



Item Pos. Réf. Pos.	Description Descrizione	Benennung Descripcion	Description		Part N° Teil Nr. Code N° Cod. N° Referencia	Qty Stück Qté Q.tà Cant.	
1	End cap 3/4" (UNC) <i>Coperchio 3/4" (UNC)</i>	Deckel 3/4" (UNC) <i>Tapa 3/4" (UNC)</i>	Chapeau 3/4" (UNC)		034.59425	1	
	End cap 3/4" (metric) <i>Coperchio 3/4" (metrica)</i>	Deckel 3/4" (Metrisch) <i>Tapa 3/4" (metrico)</i>	Chapeau 3/4" (métrique)		034.66508	1	
2	Sq. section seal <i>Guarnizione</i>	Dichtring <i>Junta seccion cuadrada</i>	Joint section carrée	AB CD	691.10229	2	
3	Port plate-pressure <i>Piatto distributore anter,</i>	Steuerplatte <i>Plato distribuidor-presión</i>	Plaque pression	B	034.66923	1	
4	Sq. section seal <i>Guarnizione</i>	Dichtring <i>Junta seccion cuadrada</i>	Joint section carrée	BCD	691.10238	2	
5	Back-up ring <i>Anello anti-estrusione</i>	Stützring <i>Anillo</i>	Bague anti-extrusion	BCD	618.00010.3	2	
6	Sq. section seal <i>Guarnizione</i>	Dichtring <i>Junta seccion cuadrada</i>	Joint section carrée	BCD	671.10156	1	
7	Port plate-rear <i>Piatto distributore post.</i>	Steuerplatte <i>Plato distribuidor trasero</i>	Plaque arr.	BL	034.66922	2	
8	Cam ring 003 <i>Anello camma 003</i>	Hubring 003 <i>Aro volumetrico 003</i>	Came 003	A	034.59050	1	
	Cam ring 005 <i>Anello camma 005</i>	Hubring 005 <i>Aro volumetrico 005</i>	Came 005	A	034.59051	1	
	Cam ring 006 <i>Anello camma 006</i>	Hubring 006 <i>Aro volumetrico 006</i>	Came 006	A	034.59052	1	
	Cam ring 008 <i>Anello camma 008</i>	Hubring 008 <i>Aro volumetrico 008</i>	Came 008	A	034.59053	1	
	Cam ring 010 <i>Anello camma 010</i>	Hubring 010 <i>Aro volumetrico 010</i>	Came 010	A	034.59054	1	
	Cam ring 012 <i>Anello camma 012</i>	Hubring 012 <i>Aro volumetrico 012</i>	Came 012	A	034.66595	1	
	Cam ring 014 <i>Anello camma 014</i>	Hubring 014 <i>Aro volumetrico 014</i>	Came 014	A	034.59206	1	
	Cam ring 017 <i>Anello camma 017</i>	Hubring 017 <i>Aro volumetrico 017</i>	Came 017	A	034.59207	1	
	Cam ring 020 <i>Anello camma 020</i>	Hubring 020 <i>Aro volumetrico 020</i>	Came 020	A	034.66607	1	
	Cam ring 022 <i>Anello camma 022</i>	Hubring 022 <i>Aro volumetrico 022</i>	Came 022	A	034.59208	1	
	Cam ring 025 <i>Anello camma 025</i>	Hubring 025 <i>Aro volumetrico 025</i>	Came 025	A	034.59209	1	
	Cam ring 028 <i>Anello camma 028</i>	Hubring 028 <i>Aro volumetrico 028</i>	Came 028	A	034.59245	1	
	Cam ring 031 <i>Anello camma 031</i>	Hubring 031 <i>Aro volumetrico 031</i>	Came 031	A	034.66843	1	
	9	Vane <i>Paletta</i>	Flügel <i>Paleta</i>	Palette	A	034.59099	10
	10	Pin-vane holdout <i>Pistoncino di sostentamento</i>	Stößel <i>Espiga empuje paleta</i>	Poussoir de palette	A	034.59098	10
	11	Rotor ass'y <i>Insieme rotore</i>	Rotor <i>Conjunto rotor</i>	Rotor ass.	A	S24.10350	1
12a	Mounting cap (UNC) (shafts 1-3-5) <i>Coperchio (UNC) (albero 1-3-5)</i>	Deckel (UNC) (Wellen 1-3-5) <i>Tapa de montaje (UNC) (eje 1-3-5)</i>	Chapeau de montage (UNC) (arbres 1-3-5)		034.59107	1	

Item Pos. Réf. Pos.	Description Descrizione	Benennung Descripcion	Description		Part N° Teil Nr. Code N° Cod. N° Referencia	Qty Stück Qté Q.tà Cant.
12a	Mounting cap (metric) (shaft 1-3-5) <i>Coperchio (metrica) (albero 1-3-5)</i>	Deckel (Metrisch) (Wellen 1-3-5) <i>Tapa de montage 1" (metrico) (eje 1-3-5)</i>	Chapeau de montage (métrique) (arbres 1-3-5)		034.66690	1
12b	Mounting cap (UNC) (Shaft 2) <i>Coperchio (UNC) (albero 2)</i>	Deckel (UNC) (Welle 2) <i>Tapa de montage (UNC) (eje 2)</i>	Chapeau de montage (UNC) (arbre 2)		034.66579	1
	Mounting cap (metric) (shaft 2) <i>Coperchio (metrica) (albero 2)</i>	Deckel (Metrisch) (Welle 2) <i>Tapa de montage (metrico) (eje 2)</i>	Chapeau de montage (métrique) (arbre 2)		034.66507	1
13	Retaining ring <i>Anello elastico</i>	Sicherungsring <i>Anillo de retención</i>	Circlips		356.30244	1
14	Ball bearing <i>Cuscinetto a sfere</i>	Kugellager <i>Cojinete de bolas</i>	Roulement à billes	EF GH	230.82054	1
15a	Key (code 1) <i>Chiavetta (codice 1)</i>	Paßfeder (Typ 1) <i>Chaveta (codigo 1)</i>	Clavette (code 1)	E	034.49622	1
15b	Key (code 2) <i>Chiavetta (codice 2)</i>	Paßfeder (Typ 2) <i>Chaveta (codigo 2)</i>	Clavette (code 2)	F	034.48690	1
16a	Shaft (keyed) (code1) <i>Albero a chiavetta (codice 1)</i>	Welle für Paßfeder (Typ 1) <i>Eje chaveteado (codigo 1)</i>	Arbre à clavette (code 1)	E	034.59110	1
16b	Shaft (keyed) (code 2) (SAE BB) <i>Albero a chiavetta (codice 2) (SAE BB)</i>	Welle für Paßfeder (Typ 2) (SAE BB) <i>Eje chaveteado (codigo 2) (SAE BB)</i>	Arbre à clavette (code 2) (SAE BB)	F	034.66576	1
16c	Shaft (splined) (code 3) (SAE BB) <i>Albero a scanalato (codice 3) (SAE BB)</i>	Vielkeilwelle (Typ 3) (SAE BB) <i>Eje estriado (codigo 3) (SAE BB)</i>	Arbre à cannelures (code 3) (SAE BB)	G	034.59108	1
16d	Shaft (splined) (code 5) (SAE B) <i>Albero a scanalato (codice 5) (SAE B)</i>	Vielkeilwelle (Typ 5) (SAE B) <i>Eje estriado (codigo 5) (SAE B)</i>	Arbre à cannelures (code 5) (SAE B)	H	034.59109	1
17a	Shaft seal (S1 - 0,7 bar) (shafts 1-3-5) <i>Paraolio (S1 - 0,7 bar) (albero 1-3-5)</i>	Simmerring (S1 - 0,7 bar) (Wellen 1-3-5) <i>Reten eje (S1 - 0,7 bar) (eje 1-3-5)</i>	Joint d'arbre (S1 - 0,7 bar) (arbres 1-3-5)	C	620.82012	1
	Shaft seal (S4 - S5 - 7 bar) (shafts 1-3-5) <i>Paraolio (S4 - S5 - 7 bar) (albero 1-3-5)</i>	Simmerring (S4 - S5 - 7 bar) (Wellen 1-3-5) <i>Reten eje (S4 - S5 - 7 bar) (eje 1-3-5)</i>	Joint d'arbre (S4 - S5 - 7 bar) (arbres 1-3-5)	C	620.82068	1
17b	Shaft seal (S1 - 0,7 bar) (shaft 2) <i>Paraolio (S1 - 0,7 bar) (albero 2)</i>	Simmerring (S1 - 0,7 bar) (Welle 2) <i>Reten eje (S1 - 0,7 bar) (eje 2)</i>	Joint d'arbre (S1 - 0,7 bar) (arbre 2)	D	620.82046	1
	Shaft seal (S4 - 0,7 bar) (shaft 2) <i>Paraolio (S4 - 0,7 bar) (albero 2)</i>	Simmerring (S4 - 0,7 bar) (Welle 2) <i>Reten eje (S4 - 0,7 bar) (eje 2)</i>	Joint d'arbre (S4 - 0,7 bar) (arbre 2)	D	620.82046.4	1
	Shaft seal (S5 - 0,7 bar) (shaft 2) <i>Paraolio (S5 - 0,7 bar) (albero 2)</i>	Simmerring (S5 - 0,7 bar) (Welle 2) <i>Reten eje (S5 - 0,7 bar) (eje 2)</i>	Joint d'arbre (S5 - 0,7 bar) (arbre 2)	D	620.82046.5	1
	Round section ring (shafts 1-3-5) <i>Anello elastico (albero 1-3-5)</i>	Sicherungsring (Wellen 1-3-5) <i>Anillo tórico (eje 1-3-5)</i>	Anneau (arbres 1-3-5)	EGH	034.70777	2
Round section ring (shaft 2) <i>Anello elastico (albero 2)</i>	Sicherungsring (Welle 2) <i>Anillo tórico (eje 2)</i>	Anneau (arbre 2)	F	034.70777	1	
19	Port plate-pressure C.C.W. <i>Piatto distributore anter. antioraria</i>	Steuerplatte Linkslauf <i>Plato distribuidor-presión giro I</i>	Plaque pression rotation gauche	A	034.59773	1
	Port plate-pressure C.C.W. <i>Piatto distributore anter. oraria</i>	Steuerplatte Rechtslauf <i>Plato distribuidor-presión giro D</i>	Plaque pression rotation droite	A	034.59772	1
20	O-ring <i>Guarnizione</i>	Runddichtring <i>Guarnizione torica</i>	Joint torique	ACD	671.00244	1
21	Housing (standard) (UNC) (S = 2"1/2) <i>Corpo (standard) (UNC) (S = 2"1/2)</i>	Gehäuse (Standard) (UNC) (S = 2"1/2) <i>Cuerpo (estándar) (UNC) (S = 2"1/2)</i>	Carter (standard) (UNC) (S = 2"1/2)		034.59125	1
	Housing (standard) (metric) (S = 2"1/2) <i>Corpo (standard) (metrico) (S = 2"1/2)</i>	Gehäuse (Standard) (Metrisch) (S = 2"1/2) <i>Cuerpo (estándar) (metrica) (S = 2"1/2)</i>	Carter (standard) (métrique) (S = 2"1/2)		034.66509	1
22	Port plate-rear C.C.W. <i>Piatto distributore post. Antioraria</i>	Steuerplatte Linkslauf <i>Plato distribuidor trasero giro I</i>	Plaque arr. rotation gauche	AJ	034.59777	1
	Port plate-rear C.C.W. <i>Piatto distributore post. Oraria</i>	Steuerplatte Rechtslauf <i>Plato distribuidor trasero giro D</i>	Plaque arr. rotation droite	AK	034.59776	1

Item Pos. Réf. Pos.	Description <i>Descrizione</i>	Benennung <i>Descripcion</i>	Description		Part N° Teil Nr. Code N° Cod. N° Referencia	Qty Stück Qté Q.tà Cant.	
23	Bush <i>Bussola</i>	Buchse <i>Cojinete de fricción</i>	Bague	BL	034.59412	1	
24	Rotor ass'y <i>Insieme rotore</i>	Rotor <i>Conjunto rotor</i>	Rotor ass.	B	S24.49820	1	
25	Pin-vane holdout <i>Pistoncino di sostentamento</i>	Stössel <i>Espiga empuje paleta</i>	Poussoir de palette	B	034.66991	12	
26	Vane <i>Paletta</i>	Flügel <i>Paleta</i>	Palette	B	034.66917	12	
27	Cam ring 002 <i>Anello camma 002</i>	Hubring 002 <i>Aro volumetrico 002</i>	Came 002	B	034.66909	1	
	Cam ring 003 <i>Anello camma 003</i>	Hubring 003 <i>Aro volumetrico 003</i>	Came 003	B	034.66910	1	
	Cam ring 004 <i>Anello camma 004</i>	Hubring 004 <i>Aro volumetrico 004</i>	Came 004	B	034.66911	1	
	Cam ring 005 <i>Anello camma 005</i>	Hubring 005 <i>Aro volumetrico 005</i>	Came 005	B	034.66912	1	
	Cam ring 006 <i>Anello camma 006</i>	Hubring 006 <i>Aro volumetrico 006</i>	Came 006	B	034.66913	1	
	Cam ring 007 <i>Anello camma 007</i>	Hubring 007 <i>Aro volumetrico 007</i>	Came 007	B	034.67063	1	
	Cam ring 008 <i>Anello camma 008</i>	Hubring 008 <i>Aro volumetrico 008</i>	Came 008	B	034.66914	1	
	Cam ring 009 <i>Anello camma 009</i>	Hubring 009 <i>Aro volumetrico 009</i>	Came 009	B	034.67383	1	
	Cam ring 010 <i>Anello camma 010</i>	Hubring 010 <i>Aro volumetrico 010</i>	Came 010	B	034.66915	1	
	Cam ring 011 <i>Anello camma 011</i>	Hubring 011 <i>Aro volumetrico 011</i>	Came 011	B	034.67461	1	
	Cam ring 012 <i>Anello camma 012</i>	Hubring 012 <i>Aro volumetrico 012</i>	Came 012	B	034.67032	1	
	Cam ring 014 <i>Anello camma 014</i>	Hubring 014 <i>Aro volumetrico 014</i>	Came 014	B	034.67409	1	
	Cam ring 015 <i>Anello camma 015</i>	Hubring 015 <i>Aro volumetrico 015</i>	Came 015	B	034.67034	1	
	28	Dowel pin <i>Spina</i>	Zentrierstift <i>Pasador</i>	Goupille	A	324.21208	4
	29	Screw <i>Vite</i>	Schraube <i>Tornille</i>	Vis		306.40094	7
30	Screw <i>Vite</i>	Schraube <i>Tornille</i>	Vis	AB	317.06266	4	
31	Dowel pin <i>Spina</i>	Zentrierstift <i>Pasador</i>	Goupille	AB	323.82010	2	
32	Screw <i>Vite</i>	Schraube <i>Tornille</i>	Vis		358.20320	4	
	REPAIR KIT KIT DI RICAMBIO	AUSTAUSCH-BAUGRUPPEN CUNJUNTO REPARACION	POCHETTES RECHANGES				
A	Cart. and plate ass'y 003 C.W. (P1) Ins. cart. 003 oraria (P1)	Pumpeneinheit 003 Rechtslauf (P1) Conjunto cart. y platos 003 giro d. (P1)	Cart. et plaque ass. 003 rot. d. (P1)		S24.10731	1	

Item Pos. Réf. Pos.	Description <i>Descrizione</i>	Benennung <i>Descripcion</i>	Description	Part N° Teil Nr. Code N° Cod. N° Referencia	Qty Stück Qté Q.tà Cant.
A	Cart. and plate ass'y 003 C.C.W. (P1) Ins. cart. 003 antioraria (P1)	Pumpeneinheit 003 Linkslauf (P1) Conjunto cart. y platos 003 giro i. (P1)	Cart. et plaque ass. 003 rot. g. (P1)	S24.10732	1
A	Cart. and plate ass'y 005 C.W. (P1) Ins. cart. 005 oraria (P1)	Pumpeneinheit 005 Rechtslauf (P1) Conjunto cart. y platos 005 giro d. (P1)	Cart. et plaque ass. 005 rot. d. (P1)	S24.10733	1
A	Cart. and plate ass'y 005 C.C.W. (P1) Ins. cart. 005 antioraria (P1)	Pumpeneinheit 005 Linkslauf (P1) Conjunto cart. y platos 005 giro i. (P1)	Cart. et plaque ass. 005 rot. g. (P1)	S24.10734	1
A	Cart. and plate ass'y 006 C.W. (P1) Ins. cart. 006 oraria (P1)	Pumpeneinheit 006 Rechtslauf (P1) Conjunto cart. y platos 006 giro d. (P1)	Cart. et plaque ass. 006 rot. d. (P1)	S24.10735	1
A	Cart. and plate ass'y 006 C.C.W. (P1) Ins. cart. 006 antioraria (P1)	Pumpeneinheit 006 Linkslauf (P1) Conjunto cart. y platos 006 giro i. (P1)	Cart. et plaque ass. 006 rot. g. (P1)	S24.10736	1
A	Cart. and plate ass'y 008 C.W. (P1) Ins. cart. 008 oraria (P1)	Pumpeneinheit 008 Rechtslauf (P1) Conjunto cart. y platos 008 giro d. (P1)	Cart. et plaque ass. 008 rot. d. (P1)	S24.10737	1
A	Cart. and plate ass'y 008 C.C.W. (P1) Ins. cart. 008 antioraria (P1)	Pumpeneinheit 008 Linkslauf (P1) Conjunto cart. y platos 008 giro i. (P1)	Cart. et plaque ass. 008 rot. g. (P1)	S24.10738	1
A	Cart. and plate ass'y 010 C.W. (P1) Ins. cart. 010 oraria (P1)	Pumpeneinheit 010 Rechtslauf (P1) Conjunto cart. y platos 010 giro d. (P1)	Cart. et plaque ass. 010 rot. d. (P1)	S24.10739	1
A	Cart. and plate ass'y 010 C.C.W. (P1) Ins. cart. 010 antioraria (P1)	Pumpeneinheit 010 Linkslauf (P1) Conjunto cart. y platos 010 giro i. (P1)	Cart. et plaque ass. 010 rot. g. (P1)	S24.10740	1
A	Cart. and plate ass'y 012 C.W. (P1) Ins. cart. 012 oraria (P1)	Pumpeneinheit 012 Rechtslauf (P1) Conjunto cart. y platos 012 giro d. (P1)	Cart. et plaque ass. 012 rot. d. (P1)	S24.26509	1
A	Cart. and plate ass'y 012 C.C.W. (P1) Ins. cart. 012 antioraria (P1)	Pumpeneinheit 012 Linkslauf (P1) Conjunto cart. y platos 012 giro i. (P1)	Cart. et plaque ass. 012 rot. g. (P1)	S24.26510	1
A	Cart. and plate ass'y 014 C.W. (P1) Ins. cart. 014 oraria (P1)	Pumpeneinheit 014 Rechtslauf (P1) Conjunto cart. y platos 014 giro d. (P1)	Cart. et plaque ass. 014 rot. d. (P1)	S24.10741	1
A	Cart. and plate ass'y 014 C.C.W. (P1) Ins. cart. 014 antioraria (P1)	Pumpeneinheit 014 Linkslauf (P1) Conjunto cart. y platos 014 giro i. (P1)	Cart. et plaque ass. 014 rot. g. (P1)	S24.10742	1
A	Cart. and plate ass'y 017 C.W. (P1) Ins. cart. 017 oraria (P1)	Pumpeneinheit 017 Rechtslauf (P1) Conjunto cart. y platos 017 giro d. (P1)	Cart. et plaque ass. 017 rot. d. (P1)	S24.10743	1
A	Cart. and plate ass'y 017 C.C.W. (P1) Ins. cart. 017 antioraria (P1)	Pumpeneinheit 017 Linkslauf (P1) Conjunto cart. y platos 017 giro i. (P1)	Cart. et plaque ass. 017 rot. g. (P1)	S24.10744	1
A	Cart. and plate ass'y 020 C.W. (P1) Ins. cart. 020 oraria (P1)	Pumpeneinheit 020 Rechtslauf (P1) Conjunto cart. y platos 020 giro d. (P1)	Cart. et plaque ass. 020 rot. d. (P1)	S24.26853	1
A	Cart. and plate ass'y 020 C.C.W. (P1) Ins. cart. 020 antioraria (P1)	Pumpeneinheit 020 Linkslauf (P1) Conjunto cart. y platos 020 giro i. (P1)	Cart. et plaque ass. 020 rot. g. (P1)	S24.26854	1
A	Cart. and plate ass'y 022 C.W. (P1) Ins. cart. 022 oraria (P1)	Pumpeneinheit 022 Rechtslauf (P1) Conjunto cart. y platos 022 giro d. (P1)	Cart. et plaque ass. 022 rot. d. (P1)	S24.10745	1
A	Cart. and plate ass'y 022 C.C.W. (P1) Ins. cart. 022 antioraria (P1)	Pumpeneinheit 022 Linkslauf (P1) Conjunto cart. y platos 022 giro i. (P1)	Cart. et plaque ass. 022 rot. g. (P1)	S24.10746	1
A	Cart. and plate ass'y 025 C.W. (P1) Ins. cart. 025 oraria (P1)	Pumpeneinheit 025 Rechtslauf (P1) Conjunto cart. y platos 025 giro d. (P1)	Cart. et plaque ass. 025 rot. d. (P1)	S24.10747	1
A	Cart. and plate ass'y 025 C.C.W. (P1) Ins. cart. 025 antioraria (P1)	Pumpeneinheit 025 Linkslauf (P1) Conjunto cart. y platos 025 giro i. (P1)	Cart. et plaque ass. 025 rot. g. (P1)	S24.10748	1
A	Cart. and plate ass'y 028 C.W. (P1) Ins. cart. 028 oraria (P1)	Pumpeneinheit 028 Rechtslauf (P1) Conjunto cart. y platos 028 giro d. (P1)	Cart. et plaque ass. 028 rot. d. (P1)	S24.25510	1
A	Cart. and plate ass'y 028 C.C.W. (P1) Ins. cart. 028 antioraria (P1)	Pumpeneinheit 028 Linkslauf (P1) Conjunto cart. y platos 028 giro i. (P1)	Cart. et plaque ass. 028 rot. g. (P1)	S14.97738	1
A	Cart. and plate ass'y 031 C.W. (P1) Ins. cart. 031 oraria (P1)	Pumpeneinheit 031 Rechtslauf (P1) Conjunto cart. y platos 031 giro d. (P1)	Cart. et plaque ass. 031 rot. d. (P1)	S24.45787	1
A	Cart. and plate ass'y 031 C.C.W. (P1) Ins. cart. 031 antioraria (P1)	Pumpeneinheit 031 Linkslauf (P1) Conjunto cart. y platos 031 giro i. (P1)	Cart. et plaque ass. 031 rot. g. (P1)	S24.45788	1

Item Pos. Réf. Pos.	Description <i>Descrizione</i>	Benennung <i>Descripcion</i>	Description	Part N° Teil Nr. Code N° Cod. N° Referencia	Qty Stück Qté Q.tà Cant.
B	Cart. and plate ass'y B02 C.W. (P2) Ins. cart. B02 oraria (P2)	Pumpeneinheit B02 Rechtslauf (P2) Conjunto cart. y platos B02 giro d. (P2)	Cart. et plaque ass. B02 rot. d. (P2)	S24.50610	1
B	Cart. and plate ass'y B02 C.C.W. (P2) Ins. cart. B02 antioraria (P2)	Pumpeneinheit B02 Linkslauf (P2) Conjunto cart. y platos B02 giro i. (P2)	Cart. et plaque ass. B02 rot. g. (P2)	S24.50611	1
B	Cart. and plate ass'y B03 C.W. (P2) Ins. cart. B03 oraria (P2)	Pumpeneinheit B03 Rechtslauf (P2) Conjunto cart. y platos B03 giro d. (P2)	Cart. et plaque ass. B03 rot. d. (P2)	S24.50612	1
B	Cart. and plate ass'y B03 C.C.W. (P2) Ins. cart. B03 antioraria (P2)	Pumpeneinheit B03 Linkslauf (P2) Conjunto cart. y platos B03 giro i. (P2)	Cart. et plaque ass. B03 rot. g. (P2)	S24.50613	1
B	Cart. and plate ass'y B04 C.W. (P2) Ins. cart. B04 oraria (P2)	Pumpeneinheit B04 Rechtslauf (P2) Conjunto cart. y platos B04 giro d. (P2)	Cart. et plaque ass. B04 rot. d. (P2)	S24.50614	1
B	Cart. and plate ass'y B04 C.C.W. (P2) Ins. cart. B04 antioraria (P2)	Pumpeneinheit B04 Linkslauf (P2) Conjunto cart. y platos B04 giro i. (P2)	Cart. et plaque ass. B04 rot. g. (P2)	S24.50615	1
B	Cart. and plate ass'y B05 C.W. (P2) Ins. cart. B05 oraria (P2)	Pumpeneinheit B05 Rechtslauf (P2) Conjunto cart. y platos B05 giro d. (P2)	Cart. et plaque ass. B05 rot. d. (P2)	S24.50616	1
B	Cart. and plate ass'y B05 C.C.W. (P2) Ins. cart. B05 antioraria (P2)	Pumpeneinheit B05 Linkslauf (P2) Conjunto cart. y platos B05 giro i. (P2)	Cart. et plaque ass. B05 rot. g. (P2)	S24.50617	1
B	Cart. and plate ass'y B06 C.W. (P2) Ins. cart. B06 oraria (P2)	Pumpeneinheit B06 Rechtslauf (P2) Conjunto cart. y platos B06 giro d. (P2)	Cart. et plaque ass. B06 rot. d. (P2)	S24.50618	1
B	Cart. and plate ass'y B06 C.C.W. (P2) Ins. cart. B06 antioraria (P2)	Pumpeneinheit B06 Linkslauf (P2) Conjunto cart. y platos B06 giro i. (P2)	Cart. et plaque ass. B06 rot. g. (P2)	S24.50619	1
B	Cart. and plate ass'y B07 C.W. (P2) Ins. cart. B07 oraria (P2)	Pumpeneinheit B07 Rechtslauf (P2) Conjunto cart. y platos B07 giro d. (P2)	Cart. et plaque ass. B07 rot. d. (P2)	S24.59907	1
B	Cart. and plate ass'y B07 C.C.W. (P2) Ins. cart. B07 antioraria (P2)	Pumpeneinheit B07 Linkslauf (P2) Conjunto cart. y platos B07 giro i. (P2)	Cart. et plaque ass. B07 rot. g. (P2)	S24.59908	1
B	Cart. and plate ass'y B08 C.W. (P2) Ins. cart. B08 oraria (P2)	Pumpeneinheit B08 Rechtslauf (P2) Conjunto cart. y platos B08 giro d. (P2)	Cart. et plaque ass. B08 rot. d. (P2)	S24.50620	1
B	Cart. and plate ass'y B08 C.C.W. (P2) Ins. cart. B08 antioraria (P2)	Pumpeneinheit B08 Linkslauf (P2) Conjunto cart. y platos B08 giro i. (P2)	Cart. et plaque ass. B08 rot. g. (P2)	S24.50621	1
B	Cart. and plate ass'y B09 C.W. (P2) Ins. cart. B09 oraria (P2)	Pumpeneinheit B09 Rechtslauf (P2) Conjunto cart. y platos B09 giro d. (P2)	Cart. et plaque ass. B09 rot. d. (P2)	S24.72910	1
B	Cart. and plate ass'y B09 C.C.W. (P2) Ins. cart. B09 antioraria (P2)	Pumpeneinheit B09 Linkslauf (P2) Conjunto cart. y platos B09 giro i. (P2)	Cart. et plaque ass. B09 rot. g. (P2)	S24.72697	1
B	Cart. and plate ass'y B10 C.W. (P2) Ins. cart. B10 oraria (P2)	Pumpeneinheit B10 Rechtslauf (P2) Conjunto cart. y platos B10 giro d. (P2)	Cart. et plaque ass. B10 rot. d. (P2)	S24.50622	1
B	Cart. and plate ass'y B10 C.C.W. (P2) Ins. cart. B10 antioraria (P2)	Pumpeneinheit B10 Linkslauf (P2) Conjunto cart. y platos B10 giro i. (P2)	Cart. et plaque ass. B10 rot. g. (P2)	S24.50623	1
B	Cart. and plate ass'y B11 C.W. (P2) Ins. cart. B11 oraria (P2)	Pumpeneinheit B11 Rechtslauf (P2) Conjunto cart. y platos B11 giro d. (P2)	Cart. et plaque ass. B11 rot. d. (P2)	S24.77173	1
B	Cart. and plate ass'y B11 C.C.W. (P2) Ins. cart. B11 antioraria (P2)	Pumpeneinheit B11 Linkslauf (P2) Conjunto cart. y platos B11 giro i. (P2)	Cart. et plaque ass. B11 rot. g. (P2)	S24.76880	1
B	Cart. and plate ass'y B12 C.W. (P2) Ins. cart. B12 oraria (P2)	Pumpeneinheit B12 Rechtslauf (P2) Conjunto cart. y platos B12 giro d. (P2)	Cart. et plaque ass. B12 rot. d. (P2)	S24.59009	1
B	Cart. and plate ass'y B12 C.C.W. (P2) Ins. cart. B12 antioraria (P2)	Pumpeneinheit B12 Linkslauf (P2) Conjunto cart. y platos B12 giro i. (P2)	Cart. et plaque ass. B12 rot. g. (P2)	S24.59010	1
B	Cart. and plate ass'y B14 C.W. (P2) Ins. cart. B14 oraria (P2)	Pumpeneinheit B14 Rechtslauf (P2) Conjunto cart. y platos B14 giro d. (P2)	Cart. et plaque ass. B14 rot. d. (P2)	S24.77174	1
B	Cart. and plate ass'y B14 C.C.W. (P2) Ins. cart. B14 antioraria (P2)	Pumpeneinheit B14 Linkslauf (P2) Conjunto cart. y platos B14 giro i. (P2)	Cart. et plaque ass. B14 rot. g. (P2)	S24.77176	1
B	Cart. and plate ass'y B15 C.W. (P2) Ins. cart. B15 oraria (P2)	Pumpeneinheit B15 Rechtslauf (P2) Conjunto cart. y platos B15 giro d. (P2)	Cart. et plaque ass. B15 rot. d. (P2)	S24.59011	1

Item Pos. Réf. Pos.	Description <i>Descrizione</i>	Benennung <i>Descripcion</i>	Description	Part N° Teil Nr. Code N° Cod. N° Referencia	Qty Stück Qté Q.tà Cant.
B	Cart. and plate ass'y B15 C.C.W. (P2) <i>Ins. cart. B15 antioraria (P2)</i>	Pumpeneinheit B15 Linkslauf (P2) <i>Conjunto cart. y platos B15 giro i. (P2)</i>	Cart. et plaque ass. B15 rot. g. (P2)	S24.59012	1
C	Seal kit (S1 - 0,7 bar) (shafts 1-3-5) <i>Serie guarnizioni (S1 - 0,7 bar) (albero 1-3-5)</i>	Dichtringsatz (S1 - 0,7 bar) (Wellen 1-3-5) <i>Juego de juntas (S1 - 0,7 bar) (eje 1-3-5)</i>	Pochette de joint (S1 - 0,7 bar) (arbres 1-3-5)	S24.10352	1
	Seal kit (S4 - 7 bar) (shafts 1-3-5) <i>Serie guarnizioni (S4 - 7 bar) (albero1-3-5)</i>	Dichtringsatz (S4 - 7 bar) (Wellen 1-3-5) <i>Juego de juntas (S4 - 7 bar) (eje 1-3-5)</i>	Pochette de joint (S4 - 7 bar) (arbres 1-3-5)	S24.10352.4	1
	Seal kit (S5 - 7 bar) (shafts 1-3-5) <i>Serie guarnizioni (S5 - 7 bar) (albero 1-3-5)</i>	Dichtringsatz (S5 - 7 bar) (Wellen 1-3-5) <i>Juego de juntas (S5 - 7 bar) (eje 1-3-5)</i>	Pochette de joint (S5 - 7 bar) (arbres 1-3-5)	S24.10352.5	1
	Seal kit (S1 - 0,7 bar) (shaft 2) <i>Serie guarnizioni (S1 - 0,7 bar) (albero 2)</i>	Dichtringsatz (S1 - 0,7 bar) (Welle 2) <i>Juego de juntas (S1 - 0,7 bar) (eje 2)</i>	Pochette de joint (S1 - 0,7 bar) (arbre 2)	S14.97724	1
D	Seal kit (S4 - 0,7 bar) (shaft 2) <i>Serie guarnizioni (S4 - 0,7 bar) (albero 2)</i>	Dichtringsatz (S4 - 0,7 bar) (Welle 2) <i>Juego de juntas (S4 - 0,7 bar) (eje 2)</i>	Pochette de joint (S4 - 0,7 bar) (arbre 2)	S14.97724.4	1
	Seal kit (S5 - 0,7 bar) (shaft 2) <i>Serie guarnizioni (S5 - 0,7 bar) (albero 2)</i>	Dichtringsatz (S5 - 0,7 bar) (Welle 2) <i>Juego de juntas (S5 - 0,7 bar) (eje 2)</i>	Pochette de joint (S5 - 0,7 bar) (arbre 2)	S14.97724.5	1
	Shaft and bearing ass'y (code 1) <i>Ins. albero (codice 1)</i>	Baugruppe (Welle u. Lager) (Typ 1) <i>Conjunto eje cojinete (codigo 1)</i>	Arbre et roulement ass. (code 1)	S24.10346	1
F	Shaft and bearing ass'y (code 2) <i>Ins. albero (codice 2)</i>	Baugruppe (Welle u. Lager) (Typ 2) <i>Conjunto eje cojinete (codigo 2)</i>	Arbre et roulement ass. (code 2)	S24.26208	1
G	Shaft and bearing ass'y (code 3) <i>Ins. albero (codice 3)</i>	Baugruppe (Welle u. Lager) (Typ 3) <i>Conjunto eje cojinete (codigo 3)</i>	Arbre et roulement ass. (code 3)	S24.10348	1
H	Shaft and bearing ass'y (code 5) <i>Ins. albero (codice 5)</i>	Baugruppe (Welle u. Lager) (Typ 5) <i>Conjunto eje cojinete (codigo 5)</i>	Arbre et roulement ass. (code 5)	S24.10347	1
J	Port plate rear ass'y C.C.W. (P1) <i>Ins. piatto distributore post. antioraria (P1)</i>	Steuerplatte Linkslauf (P1) <i>Conj. plato dist. trasero giro I (P1)</i>	Plaque arrière ass. rot. gauche (P1)	S24.10806	1
K	Port plate rear ass'y C.W. (P1) <i>Ins. piatto distributore post. oraria (P1)</i>	Steuerplatte Rechtslauf (P1) <i>Conj. plato dist. trasero giro D (P1)</i>	Plaque arrière ass. rot. droite (P1)	S24.10805	1
L	Port plate rear and bush ass'y (P2) <i>Ins. piatto distributore post. (P2)</i>	Steuerplatte mit Buchse (P2) <i>Conj. plato dist. Tras. con coj. fricción (P2)</i>	Plaque arrière et bague ass. (P2)	S24.50642	1

Model Code

Typenschlüssel

Désignation - type

Model number

Typenbezeichnung :

Numéro du modèle :

T67CB W . - 010 - B10 - 1 R 00 - A 1 M1 - ..

T67CB series - SAE B - 2 bolts
Mounting flange J744

Baureihe T67CB - SAE B 2-Loch
Montageflansch, J744

Série T67CB - SAE B 2 trous
Bride de montage J744

Sever duty shaft

Hochleistungswelle

Arbre renforcé

One letter can be added to specify special parts in series

Optionen

Une lettre peut être ajoutée pour spécifier les pièces spéciales dans la série.

Cam ring P1

(Volumetric displacement) (ml/rev.)
003 = 10,8
005 = 17,2
006 = 21,3
008 = 26,4
010 = 34,1

Hubring P1

(Geometrisches Fördervolumen) (cm³/U)
012 = 37,1
014 = 46,0
017 = 58,3
020 = 63,8

Came P1

(Cylindree théorique) (cm³/tr)
022 = 70,3
025 = 79,3
028 = 88,8
031 = 100,0

Cam ring for P2

(Volumetric displacement) (ml/rev.)
B02 = 5,8
B03 = 9,8
B04 = 12,8
B05 = 15,9
B06 = 19,8

Hubring P2

(Geometrisches Fördervolumen) (cm³/U)
B07 = 22,5
B08 = 24,9
B09 = 28,0
B10 = 31,8

Came pour P2

(Cylindree théorique) (cm³/tr)
B11 = 35,0
B12 = 41,0
B14 = 15,0
B15 = 50,0

Type of shaft T67CB

1 = keyed (non SAE)
3 = splined 16/32 (SAE BB)
5 = splined 16/32 (SAE B)

Art der Welle T67CB

1 = Paßfederwelle (nicht SAE)
3 = Vielkeilwelle 16/32 (SAE BB)
5 = Vielkeilwelle 16/32 (SAE B)

Type d'arbre T67CB

1 = à clavette (non SAE)
3 = à cannelures 16/32 (SAE BB)
5 = à cannelures 16/32 (SAE B)

Sever duty shaft (T67CBW only)

2 = keyed (SAE BB)

Hochleistungswelle (nur für T67CBW)

2 = Paßfederwelle (SAE BB)

Arbre renforcé (T67CBW seulement)

2 = à clavette (SAE BB)

Direction of rotation

R = Clockwise
L = Counter-clockwise

Drehrichtung

R = Rechtslauf
L = Linkslauf

Sens de rotation

R = à droite
L = à gauche

Porting combination

00 = standard

Lage der Anschlüsse

00 = standard

Combinaison des orifices

00 = standard

Design letter

Ausführungsbuchstabe

Conception

Seal class

1 = S1 - BUNA N
4 = S4 - EPDM
5 = S5 - VITON

Dichtungsklasse

1 = S1 - BUNA N
4 = S4 - EPDM
5 = S5 - VITON

Classe de joint

1 = S1 - BUNA N
4 = S4 - EPDM
5 = S5 - VITON

Mounting w/connection variables

4 bolts SAE flanges (J518)

	P1 = 1" - P2 = 3/4" - S = 2"1/2	
	UNC	Metric
Code	11	M1

Gehäuse-Anschlußgröße

SAE-Vierlochflansch (J518)

	P1 = 1" - P2 = 3/4" - S = 2"1/2	
	UNC	Métrisches
Code	11	M1

Option sur orifices

Bride SAE 4 trous (J518)

	P1 = 1" - P2 = 3/4" - S = 2"1/2	
	UNC	Métrique
Code	11	M1

Modifications

Modifikationen

Modifications

Designazione

Clave de designación

Sigla :

Serie T67CB - SAE B 2 fori
Flangia di montaggio J744

Albero per impiego gravoso

Una lettera può essere aggiunta per specificare parti speciali nella serie

Tipo di cartuccia P1

(Cilindrata) (ml/giro)

003 = 10,8
005 = 17,2
006 = 21,3
008 = 26,4
010 = 34,1
012 = 37,1
014 = 46,0

Tipo di cartuccia P2

(Cilindrata) (ml/giro)

B02 = 5,8 B07 = 22,5
B03 = 9,8 B08 = 24,9
B04 = 12,8 B09 = 28,0
B05 = 15,9 B10 = 31,8
B06 = 19,8

Tipo di albero T67CB

1 = a chiavetta
3 = scanalato 16/32 (SAE BB)
5 = scanalato 16/32 (SAE B)

Albero per impiego gravoso (solo per T67CBW)

2 = a chiavetta (SAE BB)

Senso di rotazione

R = Orario
L = Antiorario

Orientamento delle bocche

00 = standard

Disegno

Tipo di guarnizioni

1 = S1 - BUNA N
4 = S4 - EPDM
5 = S5 - VITON

Dimensioni delle bocche

Flangia SAE 4 drenaggio (J518)

	P1 = 1" - P2 = 3/4" - S = 2"1/2
	UNC Metrica
Codice	11 M1

Modifiche

Referencia modelo :

Serie T67CB - SAE B 2 taladros
Brida de montaje J744

Eje trabajo duro

Una letra puede ser añadida para especificar piezas especiales en la serie

Aro volumetrico P1

(Cilindrada) (ml/rev)

017 = 58,3
020 = 63,8
022 = 70,3
025 = 79,3
028 = 88,8
031 = 100,0

Aro volumetrico para P2

(Cilindrada) (ml/rev)

B11 = 35,0
B12 = 41,0
B14 = 15,0
B15 = 50,0

Tipo de eje T67CB

1 = chaveteado (no SAE)
3 = estriado 16/32 (SAE BB)
5 = estriado 16/32 (SAE B)

Eje trabajo duro (solo T67CBW)

2 = chaveteado (SAE BB)

Sentido de giro

R = Derecha
L = Izquierda

Posición de bocas

00 = estándar

Letra de diseño

Clase de juntas

1 = S1 - BUNA N
4 = S4 - EPDM
5 = S5 - VITON

Opciones de las bocas

Brida SAE 4 taladros (J518)

	P1 = 1" - P2 = 3/4" - S = 2"1/2
	UNC Metrico
Codice	11 M1

Modificaciones

T67CB W . - 010 - B10 - 1 R 00 - A 1 M1 - ..