

PIV DRIVES

POSITWIN GL

- DE** Gleichlauf-Doppelwellen-Extrudergetriebe
- EN** Co-rotating twin screw extruder drives
- IT** Riduttori per estrusori bivate
- FR** Réducteurs pour extrudeuse double vis
- ES** Reductores para extrusoras de dos husillos
- PT** Redutores para extrusoras de dupla rosca

BREVINI POWER TRANSMISSION

Die Industriegruppe Brevini gehört zu den Marktführern in zwei bedeutenden Industriesektoren: mechanische Antriebstechnik und hydraulische Systeme. Die Unternehmen der Gruppe, die Planetengetriebe, Stirnrad- und Kegelstirnradgetriebe sowie Winden herstellen, werden gemeinsam in einem Geschäftsbereich geführt: Brevini Power Transmission.

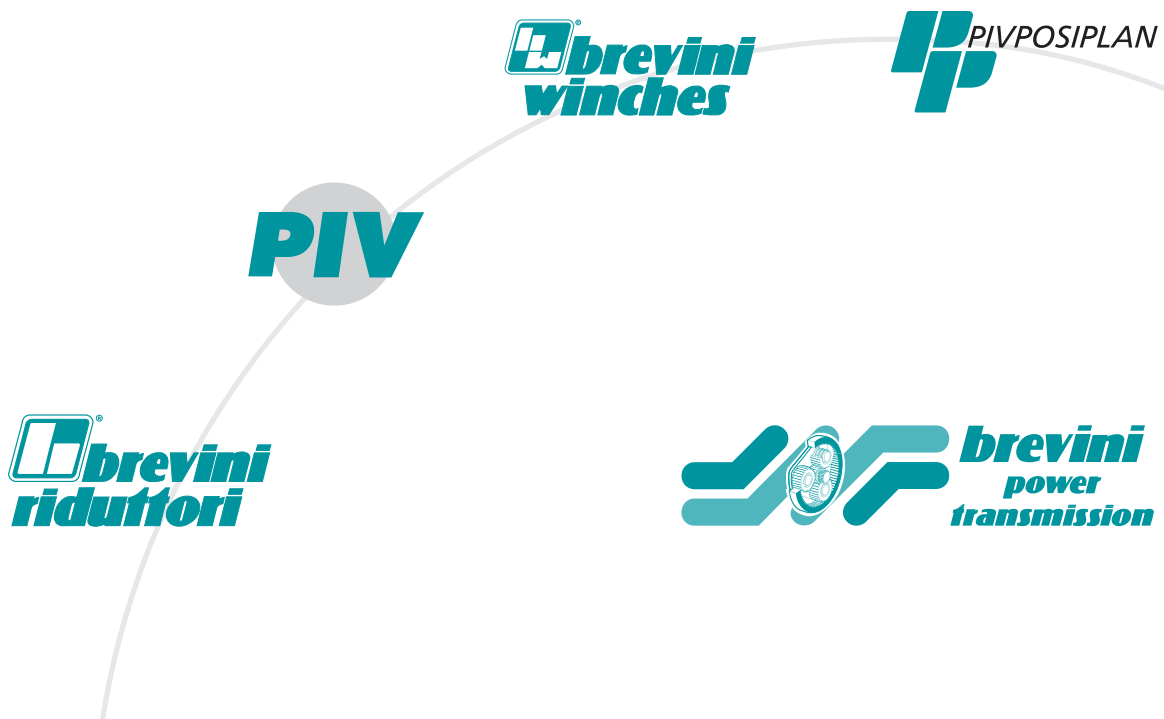
Mit seiner weltweiten Präsenz auf den wichtigsten Weltmärkten durch ein Netz von direkten Niederlassungen ist Brevini Power Transmission ein Weltunternehmen mit starken Wettbewerbsvorteilen: vollständiges Produktangebot, weltweiter Service, Erfahrung in jeder Art von Anwendungen, von selbstbewegenden Maschinen bis hin zu Industrieanlagen. Der konsolidierte Umsatz von Brevini Power Transmission beträgt 323 Millionen Euro mit 1200 Mitarbeitern. Die Holding Brevini Group erreicht einen Umsatz von 430 Millionen Euro mit 1800 Beschäftigten.

The Brevini industrial Group is a market leader in two strategic business areas: mechanical transmissions and hydraulic systems. The companies manufacturing planetary gear drives, helical and bevel-helical gearboxes, winches are managed together in the business unit: Brevini Power Transmission.

Present with a direct network in the main world markets, Brevini Power Transmission is a global player with strong competitive advantages: full product range, worldwide service, experience in all possible applications, both on mobile machines and on industrial equipment. Brevini Power Transmission now has a consolidated turnover of 323 million Euro, with 1200 employees. The holding company Brevini Group has a turnover of 430 million Euro, employing 1800 people.

Il Gruppo Brevini è leader di mercato in due importanti settori industriali: le trasmissioni meccaniche e i sistemi oleodinamici. Le società che producono riduttori epicicloidali, riduttori ad assi paralleli e ortogonali, argani, sono gestite in modo integrato nella business unit: Brevini Power Transmission.

Presente nei maggiori mercati mondiali con una rete diretta di filiali, Brevini Power Transmission è una impresa globale con forti vantaggi competitivi: gamma completa di prodotti, attività di servizio su scala mondiale, esperienza in tutti i tipi di applicazione, dalle macchine semoventi ai sistemi industriali. Brevini Power Transmission ha un giro d'affari consolidato di 323 milioni di Euro, con 1200 dipendenti. La holding Brevini Group ha raggiunto un fatturato di 430 milioni di Euro, dando lavoro a 1800 persone.



VERTRIEBS- UND SERVICENETZWERK SALES AND SERVICE NETWORK

Tochtergesellschaften und Vertriebsbüros in Deutschland Subsidiaries and Sales Offices in Germany

Vertriebsgebiet Nord
28779 Bremen
Tel.: +49(0)6172-102-741
manfred.malth@piv-drives.com

Vertriebsbüro Nord-West
44289 Dortmund
Tel.: +49(0)6172-102-714
heinz.plaumann@piv-drives.com

44227 Dortmund
Tel.: +49(0)6172-102-715
heiner.heimers@piv-drives.com

46325 Borken / Westf.
Tel.: +49(0)6172-102-715
felix.bruland@piv-drives.com

Vertriebsbüro Nord-Ost
04435 Schkeuditz
Tel.: +49(0)6172-102-717
wolfgang.schmidt@piv-drives.com

Vertriebsbüro Mitte
40764 Langenfeld
Tel.: +49(0)6172-102-718
guenter.forsbach@piv-drives.com

Vertriebsbüro West
41239 Mönchengladbach
Tel.: +49(0)6172-102-719
christian.wallusch@piv-drives.com

Vertriebsbüro Süd-West
76877 Offenbach/Pfalz
Tel.: +49(0)6172-102-714
heinz.plaumann@piv-drives.com

Vertriebsgebiet Süd-Ost
61352 Bad Homburg
Tel.: +49(0)6172-102-721
mafred.dummert@piv-drives.com

Vertriebsgebiet Süd
61352 Bad Homburg
Tel.: +49(0)6172-102-722
joachim.muellem@piv-drives.com

Niederlassungen Italien Subsidiaries Italy

Brevini Centrosud S.r.l.
00012 Guidonia M. (Roma)
Tel.: +39-0774-365246
v.adamo@brevinicentrosud.it

Brevini Power Transmission Ufficio Regionale Emilia Romagna e Marche
40012 Lippo di Calderara di Reno (BO)
Tel.: +39-051-725436
info@brevinihydrosam.com

Brevini Lombardia S.p.A.
24050 Lurano (BG)
Tel.: +39-035-800430
info@brevinilombarda.it

Brevini Piemonte S.r.l.
10143 Torino
Tel.: +39-011-7492045
sbpma@tin.it

Brevini Veneta S.r.l.
45021 Badia Polesine (RO)
Tel.: +39-0425-53593
mail@breviniveneta.it

Niederlassungen Europa Subsidiaries Europe

Austria
Brevini Power Transmission/PIV Drives
1230 Wien
Tel.: +43(0) 16621155-11/-22
wilfried.hilscher@piv-drives.com
walter.kreissl@piv-drives.com

Benelux
Brevini Belgio S.A.
5000 Namur (Belgium)
Tel.: +32-81-229194
info@brevini.be

Denmark
Brevini Norge AS
2690 Karlslunde
Tel.: +45-461-54500
mail@brevini.dk

Finland
Brevini Finland Oy.
02270 Espoo
Tel.: +358-20-743 1828
info@brevini.fi

France
Brevini Power Transmission France
69516 VAULX EN VELIN Cedex
Tel.: +33(0) 4728-12555
brevini@brevini-france.fr

Ireland
Brevini Ireland Ltd.
Allenwood, Naas, Co. Kildare
Tel.: +353-45-890100
info@brevini.ie

Netherlands
Brevini Nederland B.V.
2408 AB Alphen aan de Rijn (Nederland)
Tel.: +31-172-476464
info@brevini.nl

Norway
Brevini Norge AS
3255 Larvik
Tel.: +47 33 11 71 00
brevini@brevini.no

Spain
Brevini España, S. A.
28350 Ciempozuelos (Madrid)
Tel.: +34-91-8015165
brevini_es@brevini.es

Sweden
Brevini Svenska AB.
601 16 Norrköping
Tel.: +46-11-4009000
info@brevini.se

UK
Brevini UK Ltd.
Warrington WA1 1QX
Tel.: +44-1925-636682
sales@brevini.co.uk

Brevini UK Ltd. PIV Division
DN15 8NJ Scunthorpe, North Lincolnshire
Tel.: +44 (1724) 281868
enq@piv-drives.co.uk

Niederlassungen Weltweit Subsidiaries Worldwide

Australia
Brevini Australia Pty. Ltd.
NSW 2148 Australia
Tel.: +61-2-96711000
brevini@brevini.com.au

Canada
Brevini Canada Ltd.
Toronto ON M9W 5R8
Tel.: +1-416-6742591
amurphy@brevini.ca

China
Shanghai Brevini Gearboxes Co., Ltd
200237 Shanghai
Tel.: +86-21-64964351
shanghai@brevinichina.com.cn

India
Brevini India Private Limited
Mumbai 400102
Tel.: +91-22-26794262
brevind@vsnl.com

Japan
Brevini Japan Ltd.
650-0047 Kobe
Tel.: +81(0)78-304-5377
info@brevinijapan.co.jp

Korea
Brevini Korea Co. Ltd.
1254 Seoul
Tel.: +82-2-2065-9563/4/5
brevini@chol.com

Latin America
Brevini Latino Americana Industria e Comercio Ltda.
13487-220 Limeira Sao Paulo
Tel.: +55-19-34468600
brevini@brevini.com.br

New Zealand
Brevini New Zealand Ltd.
PO Box 58-418
Greenmount Auckland
Tel.: +64-9-2500050
info@brevini.co.nz

South Africa
Brevini Power Transmission South Africa Pty Ltd.
1504 Benoni, Johannesburg
Tel.: +2711421-9949
ccrause@brevinisa.co.za

South East Asia
Brevini S. E. Asia Pte. Ltd.
Singapore 608780
Tel.: +65-6356-8922
brevini@brevini-seasia.com.sg

USA
Brevini USA, Inc.
Vernon Hills, IL 60061
Tel.: +1-847-478-1000
info@brevinusa.com
PIV Drives national sales manager
S. Wayne Tougher
w.tougher@brevinusa.com

Handelsvertretungen Distributors

Bosnia and Herzegovina
PORD Beograd d.o.o.
11000 Beograd
Tel. 00381 (11) 3246737
pord@eunet.yu

China
Shanghai Deuchi Machinery
201612 Shanghai
Tel.: +86-21-5764-3531
piv_china@online.sh.cn

Czech Rep.
IOW CZ s.r.o.
74705 Opava
Tel.: +420 553654803
jaromir.halfar@iow.cz

Egypt
Heavy Ind. Services Co.
11361 Cairo
Tel.: +202-2672479-480
mail@hisco.org

Greece
VIOMER – T. Kotzabassiakis
18535 Piraeus
Tel.: +30-210-4101-550
viomer@ath.forthnet.gr

Hungary
Tamker Muszaki Fejlesztés Kereskedelmi Kft.
1148 Budapest
Tel.: +36(1)467-2800
tamker@axelero.hu

India
K.L. Engineering Works Pvt. Ltd.
Kolkata – 700 013, West Bengal
Tel.: +91 33 22116206
klengg@vsnl.com

Iran
Sepidan Tejarat Eng. & Trad.
15868 Tehran
Tel.: +98-21-8757636
sepidan1@dpimail.net

Italy
Favari Variatori SPA
20157 Milano
Tel.: +39-02-3570441
only Variators
favari@favari.it

Japan
K. Brasch & Co. Ltd.
Tokyo (J-104-0052)
Tel.: +81-3-55607591
only Variators

Korea
Daeshin Industrial Co.
430-812 Gyeonggi-do
Tel.: +82 314744051
only Variators
daeshin@paran.com

Montenegro
PORD Beograd d.o.o.
11000 Beograd
Tel. 00381 (11) 3246737
pord@eunet.yu

Pakistan
Brady & Co of Pakistan Ltd.
Karachi 74000
Tel.: +92 21 23 10367
brady@brady.com.pk

Poland
IOW TRADE Sp. z o.o.
04-761 Warszawa
Tel.: +48-22-6158121/91
iow@iow.pl

Serbia
PORD Beograd d.o.o.
11000 Beograd
Tel. 00381 (11) 3246737
pord@eunet.yu

Slovakia
IOW Trade Sp. z o. o.
04-761 Warszawa
Tel.: +48 (22) 615 81 21
iow@iow.pl

Slovenia
Sensor d.o.o.
2000 Maribor
Tel.: +386-2-6131831
sensor@siol.net

Spain
Mecanica Moderna S.A.
08005 Barcelona
Tel.: +34-93-3000357
only Variators
mecmod@mecmod.com

Sweden
Bronco Transmission AB
75228 Uppsala
Tel.: +46(0)18512000
only Variators
hc@bronco.se

Switzerland
Hans Meier AG
8627 Grüningen
Tel.: +41 44 936 70 20
info@hansmeier-ag.ch

Taiwan
KCW
Eternal Enterprice Co. Ltd.
702 Tainan
Tel.: +886-6-296-5396
kcw0323@seed.net.tw

Türkey
Orteks Tekstil Sanayi Ticaret ve Müessilik A.S.
34730 Selimiçesme-Istanbul
Istanbul
Tel.: +90-216-4782272
orteks@bnet.net.tr

USA
AC Compacting LLC
North Brunswick, NJ 08902-7266
Tel.: +1-732-2496900
only Variators
info@accompacting.com

DE

PIV Drives bietet zwei verschiedene Getriebe-typen für Zweiwellen-Gleichlauf-Extruder-getriebe an, die mit angepassten Übertragungssystemen eine optimale wirtschaftliche Getriebeausnutzung erlauben: (1) Getriebe für Seitenfütterung (Seitendosierung), (2) Getriebe für Hochleistungsextruder (Compounder). Daten für Seitendosierungsgetriebe erhalten sie auf Anfrage.

EN

PIV Drives offers two different drive types for dual-shaft co-rotating extruder gear units, which allow with their adapted transfer systems an optimal commercial drive utilization: (1) Gear unit for lateral feeding (side feeder), (2) Gear unit for heavy duty extruders (compounders). Data for side feeder gear units are available upon request.

IT

PIV Drives offre due diversi tipi di riduttori per estrusori bivate co-rotanti il cui utilizzo risulta ottimale ed economico, se abbinati ad adeguati sistemi di trasmissione: (1) riduttori per dosatura laterale, (2) riduttori per estrusori ad alta capacità (compounder). Informazioni dettagliate sui riduttori per dosatura laterale saranno fornite su richiesta.

FR

PIV Drives propose deux types différents de réducteurs pour réducteur d'extrudeuse qui permettent, grâce à des systèmes de transmission économiques adaptés, une utilisation économique optimale : (1) Réducteur pour alimentation latérale (dosage latéral), (2) Réducteur pour extrudeuse haute performance (Compounder). Vous recevrez des informations sur les réducteurs à dosage latéral sur demande.

ES

PIV Drives ofrece dos tipos diferentes de engranaje para engranajes extrusores de dos ejes sincronizados que permiten con sistemas de transmisión adaptados un aprovechamiento óptimo del engranaje. (1) Engranaje para alimentación lateral (dosificación lateral), (2) Engranaje para extrusores de alto rendimiento (Compounder). Datos acerca del engranaje de dosificación lateral a petición.

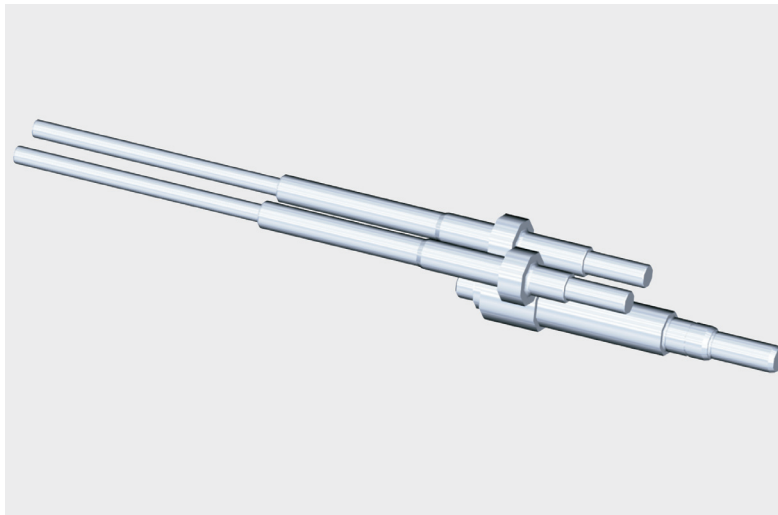
PT

PIV Drives oferece dois tipos de redutores diferentes para redutores de extrusão de avanço paralelo de dois veios, que permitem, com sistemas de transmissão adequados, um aproveitamento económico dos redutores ideal: (1) redutores para alimentação lateral (dosagem lateral), (2) redutores para extrusão de alta capacidade (Compounder). Dados dos redutores para dosagem lateral a pedido.

Seitendosierung / Side feeder / Dosatura laterale
 Dosage latérale / Dosificación lateral / Dosagem late

1

Abtriebswellen
 Output shafts
 Alberi di uscita
 Arbres de sortie
 Ejes de salida
 Eixos de saída

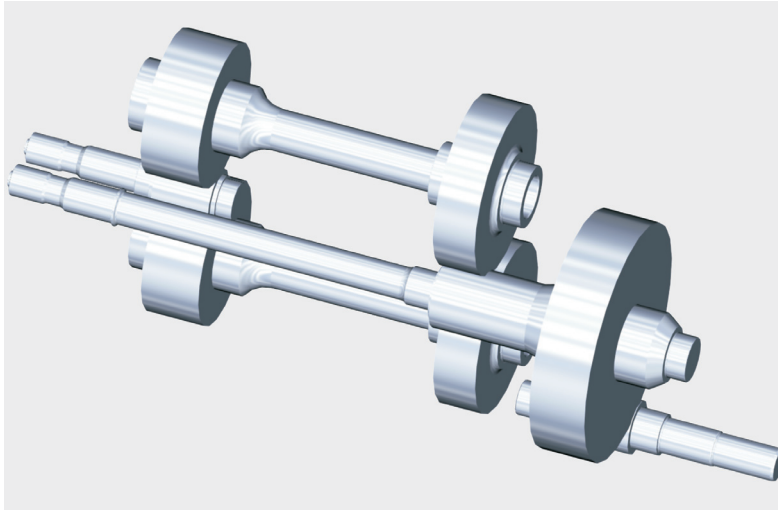


Antriebswelle
 Input shaft
 Albero di entrata
 Arbre d'entrée
 Eje de entrada
 Eixo de entrada

Hochleistungsextruder / Heavy duty extruder / Estrusori ad alta capacità
 Extrudeuse de grande capacité / Extrusoras de alta capacidad / Extrusão de alta capacidade

2

Abtriebswellen
 Output shafts
 Alberi di uscita
 Arbres de sortie
 Ejes de salida
 Eixos de saída



Antriebswelle
 Input shaft
 Albero di entrata
 Arbre d'entrée
 Eje de entrada
 Eixo de entrada

Zweiwellen-Gleichlauf-Extrudergetriebe POSITWIN GL

Twin shaft co-rotating extruder drive / Riduttori per estrusori bivate co-rotanti / Réducteurs pour extrudeuses bivas corotatives
Reductores para extrusoras de dos hélices co-rotantes / Redutores para extrusoras de dupla rosca com mesmo sentido de rotação

DE

Zweiwellenextrudergetriebe werden von PIV Drives seit dem Jahre 1984 für die unterschiedlichsten Anwendungen in der Kunststoff-, Pharma- und Lebensmittelindustrie gebaut. Seitdem sind tausende Antriebe zur Zufriedenheit unserer Kunden im Einsatz.

Alle Getriebebauarten sind auf höchste Betriebssicherheit ausgelegt. Die Verzahnungen sind einsatzgehärtet und geschliffen und entsprechend der Belastung aus Biegung und Torsion optimiert.

Langjährige Erfahrungen im Bereich der Werkstofftechnik und prozeßsicheren Wärmebehandlung in der eigenen Härterei gewährleisten optimale und gleichbleibende Gebrauchseigenschaften aller Zahnräder und drehmomentübertragender Wellen für höchste Beanspruchungen. Durch hohe Überdeckung wird ein sehr gutes Geräuschverhalten erreicht. Die Prüfung aller Extrudergetriebeteile sowie der Probelauf jedes Getriebes gewährleisten einen gleichbleibenden hohen Qualitätsstandard.

Die beim Extrudieren auftretenden Axialkräfte aus dem Verfahrensteil werden im Getriebe mit Tandemlagern und Axialpendelrollenlagern sicher aufgenommen.

Das Gehäuse ist aus dickwandigem Grauguß, außen glatt und innen entsprechend stark verrippt, um Gehäuseverformungen zu vermeiden. Durch eine neue Gehäusegestaltung wurde erreicht, daß fast alle aus den Verzahnungen und Lagern wirkenden Kräfte im Gehäuse verbleiben, d.h. es wirken keine Kräfte auf die Gehäusetrennfugen. Durch diese äußerst kompakte und ansprechende Bauweise wird auf kleinem Bauraum ein modernes Hochleistungsgetriebe bereitgestellt.

Die Getriebekühlung erfolgt über eine am Getriebe angebaute Kühl- und Schmieranlage. Die Getriebe werden in einem Schneckenachsbereich von 15 mm bis 200 mm gebaut. Die dazugehörigen Drehmomente und Drehzahlen werden je nach Verfahrensanspruch bereitgestellt. Hierbei werden Schneckendrehzahlen bis zu $n_s = 1200 \text{ min}^{-1}$ bei einem Drehmomentfaktor* bis über $d_r = 35$ erreicht.

An die Motordrehzahl kann das Getriebe einstufig oder zweistufig mit Zahnrädern aus dem Standardgetriebeprogramm angepasst werden. Die Reduktionsstufen sind im Extrudergetriebe integriert.

Es wird zwischen Getrieben für Hochleistungs-extruder und Seitendosierung unterschieden. Die Getriebe für Seitendosierung sind einfacher aufgebaut und enthalten keine integrierten Übersetzungsstufen. Hier sind verschiedene angeflanschte Vorschaltgetriebe und Getriebemotoren lieferbar.

Auf Wunsch werden auch die zugehörigen Tragwellenkupplungen geliefert.

EN

The POSITWIN line of twin-shaft extruder drives has been built by PIV Drives since the year 1984 for applications in both the plastic, pharmaceutical and food industries. There are now thousands of POSITWIN drives in worldwide use giving continuous satisfaction to our customers.

These transmission types are available to produce the highest working reliability for a given application. Gear teeth are case hardened and ground. Properly designed gear tooth forms handle bending and torsional loads while achieving optimal noise behavior through a high contact ratio factor. PIV Drive's long-standing experience with materials engineering combined with process-safe thermal treatment in our own hardening facility ensures continuous high performance of all gear and torque-transferring shafts.

The axial forces from the extruder's screws are absorbed safely within the gear unit by means of tandem bearings and self-aligning roller thrust bearings. The gear unit's housing is made of thick-walled grey cast iron featuring a flush-faced exterior and a strongly ribbed interior. This robust design safely contains all working gear train forces so that no forces affect the housing separation joints. Where floor space is critical a modern high duty drive unit can now be offered to our customers through this extremely compact and advanced design.

The gear unit is cooled with a lubrication and cooling system that is fit onto the unit. The drives are built within an extruder screw axle base range from 15 mm to 200 mm. The appropriate torques and rotating speeds are available depending on the application requirements. Extruder screw speeds up to 1200 min^{-1} are achievable, with a torque factor* over $d_r = 35$.

The gear unit can be adapted to the motor speed with a single- or two-stage gear unit from PIV's standard reducer program. The reduction stages are integrated into the POSITWIN GL unit.

The control of all POSITWIN GL extruder drive parts as well as the test run of each gear unit ensures a continuous high quality standard.

A distinction is made between gear units for heavy duty extruders and lateral dosing. The gear units for lateral dosing are more simply constructed and do not contain any integrated gear transmission steps. For this purpose various flanged reduction gears and drive motors can be delivered.

When desired, the associated shaft couplings can also be supplied.

IT

Fin dal 1984 la PIV Drives costruisce riduttori bivate per estrusori per le più diverse applicazioni nel settore della plastica, farmaceutica e della alimentazione.

Ad oggi, con grande soddisfazione dei nostri Clienti, sono in attività migliaia di azionamenti.

Tutti i tipi di riduttori sono progettati per la massima affidabilità di funzionamento. Tutte le dentature, in acciaio cementato e temprato, sono rettificate ed ottimizzate in funzione del carico risultante dalla flessione e dalla torsione. Una esperienza pluriennale nell'utilizzo dei materiali e la sicurezza dei trattamenti termici eseguiti nei propri reparti garantiscono a tutti gli ingranaggi caratteristiche di utilizzo ottimali e costanti ed agli alberi di trasmissione le massime sollecitazioni. Con un elevato rapporto di condotta si raggiunge un livello di rumorosità minimo. Il controllo totale di tutti componenti del riduttore per estrusori e il collaudo al banco di ogni riduttore finito assicurano la costanza di un alto livello qualitativo. I carichi assiali che si sviluppano durante il processo di estrusione vengono ottimamente assorbiti nel riduttore da cuscinetti a tandem e da cuscinetti assiali a botte. La cassa, di ghisa grigia a grande spessore ed esternamente liscio, è internamente dotato di grandi nervature che impediscono le deformazioni dello stesso.

La modalità progettuale della cassa ha consentito che la quasi totalità dei carichi derivanti dagli ingranaggi e dai cuscinetti resti all'interno del corpo stesso, riducendo praticamente a zero le forze che potrebbero agire sulle linee di giunzione. Con questa tecnica costruttiva straordinariamente compatta e piacevole siamo in grado di offrire in uno spazio minimo un riduttore moderno e di grande capacità.

Il raffreddamento del riduttore avviene tramite un impianto di lubrificazione e raffreddamento collegato solidalmente al corpo del riduttore.

Il riduttore è fornibile con interasse fra le viti compresi in una gamma fra 15 e 200 mm. Le rispettive coppie ed il numero dei giri vengono stabiliti in funzione dell'utilizzo. Il numero dei giri raggiungibili arriva a $n_s 1200 \text{ min}^{-1}$ con un fattore di coppia* fino ad oltre $d_r = 35$.

L'adattamento del riduttore al motore avviene con ingranaggi, secondo il programma standard dei riduttori, in forma monostadio o bistadio. Gli stadi di riduzione sono integrati nel riduttore dell'estrusore.

I riduttori per estrusori ad alta capacità e quelli per dosatura laterale sono distinti. I riduttori per dosatura laterale sono realizzati in modo più semplice e non contengono livelli del rapporto integrati. Per essi sono inoltre disponibili diversi riduttori di collegamento flangiati e motoriduttori.

A richiesta possono essere forniti anche i giunti per gli alberi.

$$* \text{ Drehmomentfaktor} = \frac{\text{Abtriebsdrehmoment}_{\text{gesamt}}}{\text{Achsabstand}^3}$$

$$* \text{ Torque factor} = \frac{\text{Output torque}_{\text{total}}}{\text{Axle distance}^3}$$

$$* \text{ Fattore di coppia} = \frac{\text{Coppia all'albero uscita}_{\text{totale}}}{\text{Distanza assi}^3}$$



Zweiwellen-Gleichlauf-Extrudergetriebe POSITWIN GL

Twin shaft co-rotating extruder drive / Riduttori per estrusori bivate co-rotanti / Réducteurs pour extrudeuses bivas corotatives
Redutores para extrusoras de dos hélices co-rotantes / Redutores para extrusoras de dupla rosca com mesmo sentido de rotação

FR

PIV fournit depuis l'année 1984 des réducteurs pour extrudeuses bivas corotatives destinées aux plus diverses applications dans l'industrie des matières plastique, pharmaceutiques et dans le domaine de l'alimentaire. Depuis, des milliers d'appareils sont employés tout autour du monde pour le plus grand contentement de nos clients.

Le dimensionnement de tous ces types de réducteurs a été réalisé de manière à atteindre la meilleure sécurité opérationnelle. Les dentures cémentées, trempées, rectifiées, ont reçu une correction de profil optimisée en vue de répondre aux charges résultant par torsion et flexion.

L'expérience de longue date dans le domaine de la technique de matériau et la fiabilité des processus de traitement thermique dans le propre atelier de traitement, garantissent les qualités d'emploi optimales et invariables de toutes les roues dentées et de tous les arbres transmettant des couples, satisfaisant les exigences les plus hautes. Le degré élevé de recouvrement des dentures conduit à un très bon comportement sonore. Le contrôle de toutes les parties du réducteur d'extrudeuse ainsi que la vérification sur banc d'essais de chaque appareil, garantissent un standard de qualité élevé et invariable.

Pour reprendre les forces axiales qui résultent du processus technologique, le réducteur possède des roulements tandem et des roulements à rotules largement dimensionnés.

Les carters sont en fonte grise, à parois particulièrement épaisses, lisses à l'extérieur et munis de nombreuses nervures de renforcement à l'intérieur, pour éviter les déformations. Par une nouvelle configuration du carter, il a été obtenu que presque tous les efforts naissant dans les engrenages et les paliers, fassent partie d'un système fermé, à l'intérieur de la boîte, c'est à dire qu'il ne reste plus de force agissant au niveau des plans de séparation.

Cette exécution extrêmement compacte et attrayante, permet d'offrir un réducteur moderne de haute performance, nécessitant un très réduit espace de montage.

Le refroidissement de l'appareil a lieu par un groupe de réfrigération et lubrification attaché à la boîte. Ces réducteurs sont construits avec des entraxes des vis entre 15 mm et 200 mm. Les vitesses et les couples correspondants sont adaptés aux exigences du procédé technologique. Dans ces conditions, on peut atteindre des vitesses de vis jusqu'à $n_s = 1200 \text{ min}^{-1}$ avec un facteur de couple * au-delà $df = 35$.

L'adaptation au nombre de tours du moteur peut être réalisée avec un ou deux étages de réduction, par utilisation de roues dentées du programme de réducteurs standard. Les étages de réduction sont intégrés dans le réducteur d'extrudeuse.

On distingue les réducteurs pour extrudeuse haute performance et pour dosage latéral.

Les réducteurs pour dosage latéral sont plus simples et ne comportent pas de niveaux de transmission intégrés. Dans ce cas, différents réducteurs à installer en amont et motoréducteurs peuvent être livrés.

Sur demande on peut fournir aussi les accouplements pour les arbres portants des vis.

ES

Los reductores para extrusoras de dos hélices co-rotantes son construidos por PIV Drives GmbH desde el año 1994 para las más diferentes aplicaciones en la industria plástica, farmacéutica y alimentaria. Desde entonces varios miles de unidades de accionamiento están en uso en todo el mundo para satisfacción de nuestros clientes.

Los reductores de todos estos tipos de diseño son apropiados para la más alta fiabilidad de operación. La optimización de los engranajes templados por cementación y rectificadas aseguran una correcta transmisión de las cargas debidas a la flexión y a la torsión.

Los muchos años de experiencia en el campo de la ingeniería de los materiales y el tratamiento térmico realizado con garantía de funcionamiento del proceso efectuado en nuestra propia sección de temple, aseguran unas características de funcionamiento óptimas y continuas de todas las ruedas dentadas del engranaje y de sus ejes de transmisión, haciéndolas convenientes para las más altas exigencias. El alto grado de recubrimiento de los dentados consigue una gran atenuación de la sonoridad. El control de todas las partes del reductor para extrusora así como la verificación sobre banco de pruebas de cada unidad de engranajes aseguran un estándar de alta y continua calidad.

Las fuerzas axiales de los husillos, generadas por el proceso de extrusión, se absorben de forma segura en la unidad de engranajes por medio de los rodamientos tandem y de empuje de rodillos a rótula autoalineantes.

La carcasa está realizada con gruesas paredes de fundición gris, lisas por fuera y fuertemente acostilladas por dentro, para evitar las deformaciones. Mediante un nuevo diseño se consigue que casi todas fuerzas que derivan de las ruedas dentadas y de los cojinetes se absorban en la carcasa de forma que no se vean afectadas las juntas de separación del cárter.

Gracias a esta ejecución sumamente compacta y atractiva, se dispone de una transmisión moderna de alta capacidad en un espacio de montaje muy reducido. Un grupo de lubricación refrigerado instalado en la carcasa realiza la refrigeración del reductor. Los reductores se construyen dentro de una gama de distancias entre los ejes de los tornillos sinfín de la extrusora, de 15 mm a 200 mm. Las velocidades de giro y los pares se adecúan a las condiciones tecnológicas.

Se alcanzan velocidades de los tornillos sinfín de hasta 1200 min^{-1} con un factor de par* de hasta más de $d_f = 35$.

La transmisión puede adaptarse a la velocidad del motor usando una única o dos etapas de ruedas dentadas del programa de reductores de velocidad normales. Las etapas de reducción son integradas en el reductor de la extrusora.

Se distingue entre engranajes para extrusoras de alto rendimiento y dosificación lateral.

Los engranajes para la dosificación lateral tienen una estructura más simple y no disponen de fases de transmisión integradas. Están disponibles diferentes engranajes primarios conectados con bridas y motores de engranaje.

Bajo demanda pueden también suministrarse los acoplamientos pertenecientes a los ejes portadores de los tornillos sinfín.

PT

Desde 1984 a PIV Drives desenvolve e fornece reductores para extrusoras de dupla rosca para diferentes aplicações no setor de plásticos, farmacêuticos e alimentos. Atualmente encontram-se milhares de acionamentos em operação, atendendo às exigências dos nossos clientes.

Todos reductores são dimensionados para atender às mais severas condições de trabalho. Os engrenamentos são submetidos a tratamento térmico e retífica, sendo estes otimizados de acordo com as cargas de flexão e torção atuantes.

A vasta experiência na tecnologia de materiais e tratamento térmico efetuado nas próprias dependências, garantem ótimas e constantes características de operação a todas engrenagens e eixos transmissores para as mais altas exigências de cargas.

Um comportamento silencioso é obtido através de um alto grau de recobrimento do engrenamento, garantindo assim ao usuário um reductor extremamente silencioso.

O controle de cada peça de reductor para extrusora, bem como o teste em bancada de cada reductor, garantem um constante alto padrão de qualidade.

As forças axiais resultantes do processo de extrusão são suportadas com segurança pelo reductor através de rolamentos axiais tandem e rolamentos auto-compensadores.

A forma construtiva da carcaça é caracterizada pela forma lisa e atraente. Paredes de ferro fundido são bastante robustas, reforçadas e com várias nervuras internas, garantindo a inexistência de deformações indesejadas.

Através de uma nova forma construtiva da carcaça, as forças resultantes internas provenientes do engrenamento e rolamentos são absorvidas dentro das paredes da mesma. Desta maneira, estes esforços não são transmitidos pela superfície de junção da carcaça.

Mediante a forma construtiva compacta, tem sido possível disponibilizar um reductor de alta capacidade mecânica em um espaço muito pequeno. A refrigeração do reductor é efetuada através de um sistema de lubrificação e refrigeração integrado no reductor.

Os reductores disponíveis são com distâncias entre centros dos parafusos sem-fim entre 15 a 200 mm.

Os respetivos torques e rotações podem ser informados conforme as necessidades e tipos do processo. Assim conseguem-se rotações dos parafusos sem-fim até $n_s = 1200 \text{ min}^{-1}$ com um fator de torque* superior a $d_f = 35$.

O reductor pode ser adaptado à rotação do motor através de um ou dois estágios padronizados da linha de reductores Standard. Os estágios de redução estão integradas no reductor para extrusoras.

Distingue-se entre reductores para extrusão de alta capacidade e dosagem lateral.

Os reductores para a dosagem lateral são de construção mais simples e não possuem níveis de sobreposição integrados. Aqui são fornecíveis diversos reductores pré-comutáveis com flanges e motores reductores.

Em caso de solicitação, os acoplamentos estriados podem ser fornecidos junto com o reductor.

$$* \text{ Fator de torque} = \frac{\text{Cuple de sortie}_{\text{total}}}{\text{Entraxe}^3}$$

$$* \text{ Factor de par} = \frac{\text{Par de salida}_{\text{total}}}{\text{Distancia entre ejes}^3}$$

$$* \text{ Fator de torque} = \frac{\text{Torque de saída}_{\text{total}}}{\text{Distância entre os eixos}^3}$$

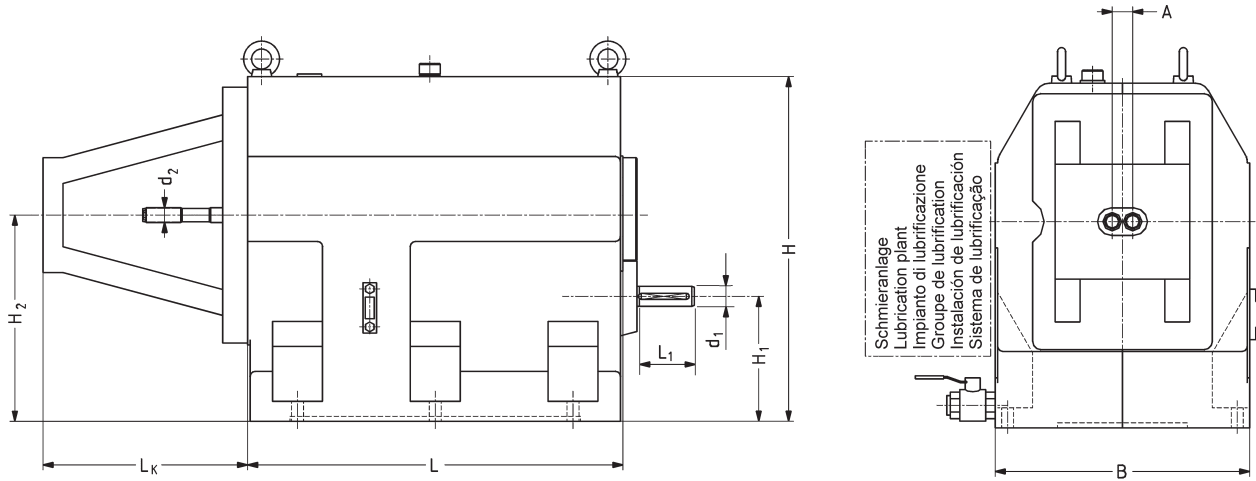


www.piv-drives.com



Zweiwellen-Gleichlauf-Extrudergetriebe
 Twin Shaft Co-Rotating Extruder Drive
 Riduttori per estrusori bivate co-rotanti

Réducteurs pour extrudeuses bivas corotatives
 Redutores para extrusoras de dos hélices co-rotantes
 Redutores para extrusoras de dupla rosca com mesmo sentido de rotação



Typ/type/tipo	A von/from/da - bis/to/a de/desde/de - á/ hasta/até [mm]	B [mm]	L [mm]	L _K [mm]	H [mm]	H ₁ [mm]	H ₂ [mm]	d ₂ DIN 5480	d ₁	L ₁	Kg	OL [l]
15/21.5-B2N40010	15.0 - 21.5	280	283	217,5	280	168	100	W10 x 0.80 x 30 x 11 x 6g	25	82	44	1.5
21.1/25-B2N82010	21.1 - 25.0	240	302	211	326	132	216	W14 x 1.00 x 30 x 12 x 9e	24	73	115	7.5
23/25-B2N13110	23.0 - 25.0	260	437	254	440	197	291	W15 x 0.50 x 30 x 28 x 8f	30	60	250	16.5
31/37.5-B2N40110	31.0 - 37.5	310	553	240	455	160	286	W22 x 1.00 x 30 x 20 x 8f	45	119.3	305	18
33.4/43-B2N43110	33.4 - 43.0	300	500	240	425	132	256	W25 x 1.00 x 30 x 24 x 8f	38	80	298	26
34/43-B2N50210	34.0 - 43.0	360	600	432	561	200	326	W25 x 1.00 x 30 x 24 x 8f	45	120	500	25
37.5/50-B2N80110	37.5 - 50.0	510	747	410	695	250	413	W27 x 1.00 x 30 x 26 x 8f	50	110	880	54
41/50-B2N82110	41.0 - 50.0	510	752	410	690	250	413	W30 x 1.25 x 30 x 22 x 8f	40/50	110	880	52
43.5-50-B2N12210	43.5 - 50.0	510	879	420	765	315	478	W32 x 1.25 x 30 x 24 x 8f	40/50	110	1250	75
48/54-B2N13210	48.0 - 54.0	460	655	450	555	180	338	W35 x 2.00 x 30 x 16 x 8f	38	80	750	52
48/62.5-B2N19210	48.0 - 62.5	510	800	420	690	280	442	W35 x 1.25 x 30 x 26 x 8f	70	140	1110	72
50/62.5-B2N14210	50.0 - 62.5	510	762	380	790	380	542	W35 x 1.25 x 30 x 26 x 8f	60	140	1200	100
58.5/63-B2N26210	58.5 - 63.0	540	890	498	727	225	423	W45 x 1.75 x 30 x 24 x 8f	80	159	1380	96
58.5/63-B2N30210	58.5 - 63.0	600	1040	498	950	400	599	W45 x 1.25 x 30 x 34 x 8f	80	170	2180	160
62.5/75-B2N37210	62.5 - 75.0	650	1082	475	1000	400	645	W45 x 1.50 x 30 x 28 x 9e	90	170	2390	180
67.5/80-B2N42210	67.5 - 80.0	630	1100	530	1104	500	745	W50 x 2.00 x 30 x 24 x 9e	75	140	2780	228
75/80-B2N50210	75.0 - 80.0	646	1080	567	927	280	527	W60 x 2.00 x 30 x 28 x 8f	100	180	2490	136
75/78-C2N50210	75.0 - 78.0	646	1080	567	927	157	527	W60 x 2.00 x 30 x 28 x 8f	60	115	2420	126
75/80-B2N65210	75.0 - 80.0	660	1194	567	1000	355	599	W60 x 2.00 x 30 x 28 x 8f	100	180	2850	165
87/101-B2N10310	87.0 - 101.0	680	1330	547	1150	400	699	W68 x 1.50 x 30 x 44 x 8f	85	170	4080	260
98/112-B2N15310	98.0 - 112.0	880	1560	740	1360	450	821	W75 x 2.00 x 30 x 36 x 8f	120	210	7300	316
101/110-B2N10310	101.0 - 110.0	700	1300	600	1153	400	711	W70 x 2.50 x 30 x 26 x 8f	75	140	3720	280
116/125-B2N20310	116.0 - 125.0	1020	1540	740	1426	450	871	W95 x 2.50 x 30 x 36 x 8f	120	210	8400	350

Maße nicht streng verbindlich. Komplette und genaue Bemaßung der Getriebe erfolgt im kundenspezifischen Maßblatt.
 Dimensions not strictly binding. Complete and exact dimensioning of the gear units takes place in the customized dimensional sketch.
 Misure non impegnative. Le misure complete ed esatte del riduttore sono riportate nel disegno dimensionale del Cliente.
 Les Dimensions ne sont pas strictement obligatoires. Le dimensionnement complet et précis des réducteurs résulte du plan personnalisé spécifique pour le client.
 Las dimensiones no son estrictamente obligatorias. Las dimensiones completas y precisas de los reductores se facilitarán en el dibujo personalizado al cliente.
 As dimensões não são estritamente obrigatórias. As dimensões constam de desenhos específicos elaborados para o cliente.

Zweiwellen-Gleichlauf-Extrudergetriebe

Twin Shaft Co-Rotating Extruder Drive

Riduttori per estrusori bivate co-rotanti

Réducteurs pour extrudeuses bivas corotatives

Reductores para extrusoras de dos hélices co-rotantes

Redutores para extrusoras de dupla rosca com mesmo sentido de rotação

- A_s** = Schneckenachsabstand / Extruder screw centre distance/ Interasse viti / Entraxe des vis / Distancia entre ejes de las dos hélices / Distância entre os eixos dos parafusos sem-fim
- T_{2max}** = Drehmoment pro Schneckenwelle / Torque for extruder screw shaft / Coppia per albero-vite / Couple par extrudeuse / Par por extrusora / Torque por parafuso sem-fim
- n_{2max}** = Schneckendrehzahl / Extruder screw speed / Velocità vite / Vitesse des vis d'extrudeuse / Velocidad de los husillos de extrusora / Rotação do parafuso sem-fim
- d_f** = Drehmomentfaktor / Torque factor / Fattore di coppia / Facteur de couple / Factor de par / Fator de torque
- F_{ax}** = Axialkraft / Axial force / Forza assiale / Force axiale / Fuerza axial / Força axial
- Lh** = Lagerlebensdauer / Bearing life duration / Durata dei cuscinetti / Durée de vie des roulements / Duración de vida de los rodamientos / Vida útil dos rolamentos

* Lagerlebensdauer L_h bei angegebener Axialkraft F_{ax} und i_N

** Andere Übersetzungen auf Anfrage

*** Betriebsfaktor von 1.8 wurde berücksichtigt

**** Bei Schneckendruck < 50 bar bitte Rücksprache

* Bearing life duration L_h for indicated axial force F_{ax} and i_N

** Other ratios on request

*** A service factor of 1.8 was considered

**** For screw pressure < 50 bar please contact us

* Durata del cuscinetto L_h con forza assiale F_{ax} e i_N indicati

** Altri rapporti su richiesta

*** Adottato un fattore di servizio 1.8

**** Per pressioni vite < 50 bar prego contattarci

* Durée de vie des roulements pour force axiale F_{ax} donnée et i_N

** Autres rapports sur demande

*** A été considéré un facteur de service de 1.8.

**** Pour un pression de vis < 50 bar, il est necessaire de demander

* Duración de vida de los rodamientos para fuerza axial F_{ax} e y i_N

** Otras reducciones bajo demanda

*** Fue considerado un factor de servicio de 1.8

**** Para presión husillo < 50 bar comuniquense con nosotros

* Vida útil do rolamento L_h para a força axial indicada F_{ax} e i_N

** Outras reduções sob encomenda

*** Foi considerado um fator de serviço de 1.8

**** Por pressão rosca < 50 bar sob consulta

Typ/type/tipo	A _s von/from/da - bis/to/a de/desde/de - á/hasta/até [mm]	T ₂ max *** [Nm]	n _{2max} [rpm]	d _f [Nm/cm ³]	F _{ax} **** [kN]	Lh* [h]	i _N **
15/21.5-B2N40010	15.0 - 21.5	40	1200	23.7	3.1	20000	1.25 - 5.6
21.1/25-B2N82010	21.1 - 25.0	82	1050	17.5	7.4	20000	1.25 - 5.6
23/25-B2N13110	23.0 - 25.0	134	1245	22.0	11.5	25000	1.25 - 5.6
31/37.5-B2N40110	31.0 - 37.5	400	1200	26.9	25	20000	1.25 - 5.6
33.4/43-B2N43110	33.4 - 43.0	430	1200	23.1	25	20000	1.25 - 5.6
34/43-B2N50210	34.0 - 43.0	510	1400	26.0	20	40000	1.25 - 5.6
37.5/50-B2N80110	37.5 - 50.0	800	1200	30.3	35,5	20000	1.25 - 5.6
41/50-B2N82110	41.0 - 50.0	815	1200	23.7	51	25000	1.25 - 5.6
43.5-50B2N12210	43.5 - 50.0	1235	1200	30.0	53	25000	1.25 - 5.6
48/54-B2N13210	48.0 - 54.0	1300	1000	23.5	36	35000	1.25 - 5.6
48/62.5-B2N19210	48.0 - 62.5	1900	1200	34.4	42	20000	1.25 - 5.6
50/62.5-B2N14210	50.0 - 62.5	1400	800	22.4	57	20000	1.25 - 5.6
58.5/63-B2N26210	58.5 - 63.0	2600	1000	26.0	64	35000	1.25 - 5.6
58.5/63-B2N30210	58.5 - 63.0	3000	1000	29.9	65	40000	1.25 - 5.6
62.5/75-B2N37210	62.5 - 75.0	3700	1200	30.3	66	44500	1.25 - 5.6
67.5/80-B2N42210	67.5 - 80.0	4200	1200	27.3	118	20000	1.25 - 5.6
75/80-B2N50210	75.0 - 80.0	5000	1200	23.7	100	35000	1.25 - 5.6
75/78-C2N50210	75.0 - 78.0	5000	1200	23.7	100	35000	5.6 - 25
75/80-B2N65210	75.0 - 80.0	6500	1200	30.8	118	35000	1.25 - 5.6
87/101-B2N10310	87.0 - 101.0	10000	400	30.4	130/170	40000	1.25 - 5.6
98/112-B2N15310	98.0 - 112.0	15000	1000	31.9	170	30000	1.25 - 5.6
101/110B2N10310	101.0 - 110.0	10000	400	19.4	210	40000	1.25 - 5.6
116/125B2N20310	116.0 - 125.0	20000	300	25.6	231	40000	1.25 - 5.6

Getriebe für Seitendosierung auf Anfrage

Gear units for lateral dosing, upon request

Riduttori per dosatura laterale su richiesta

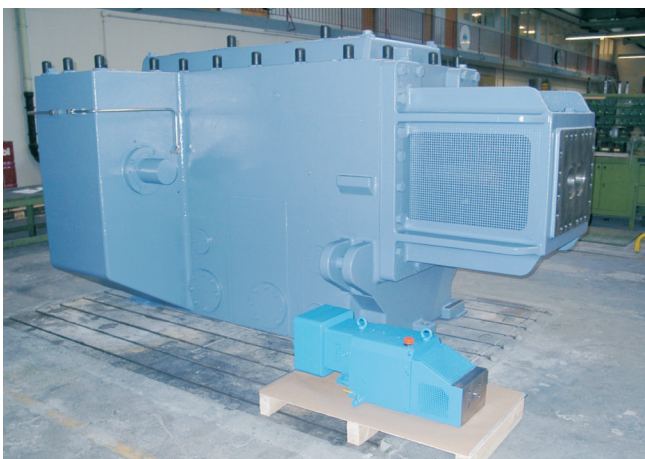
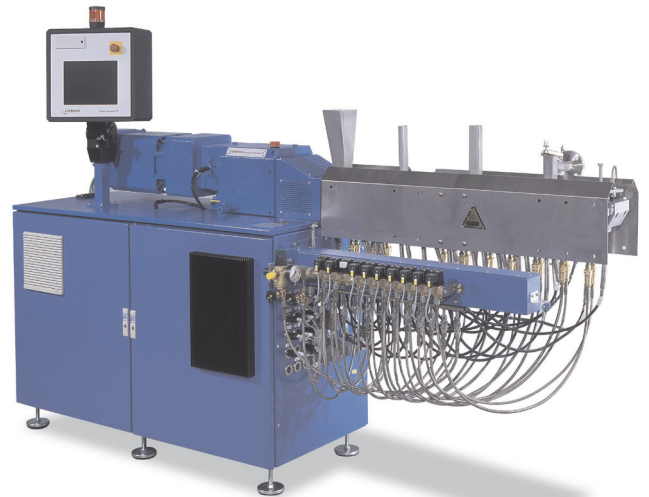
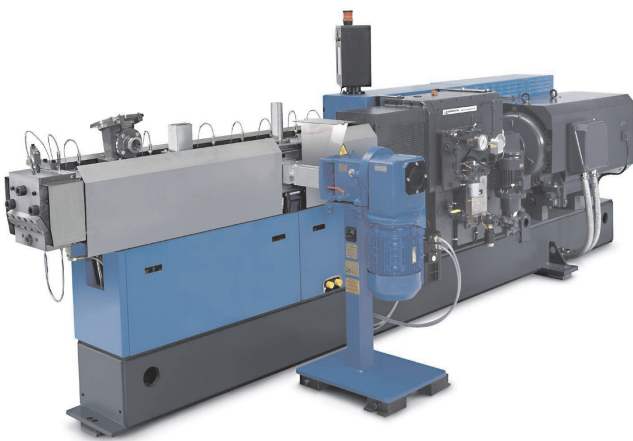
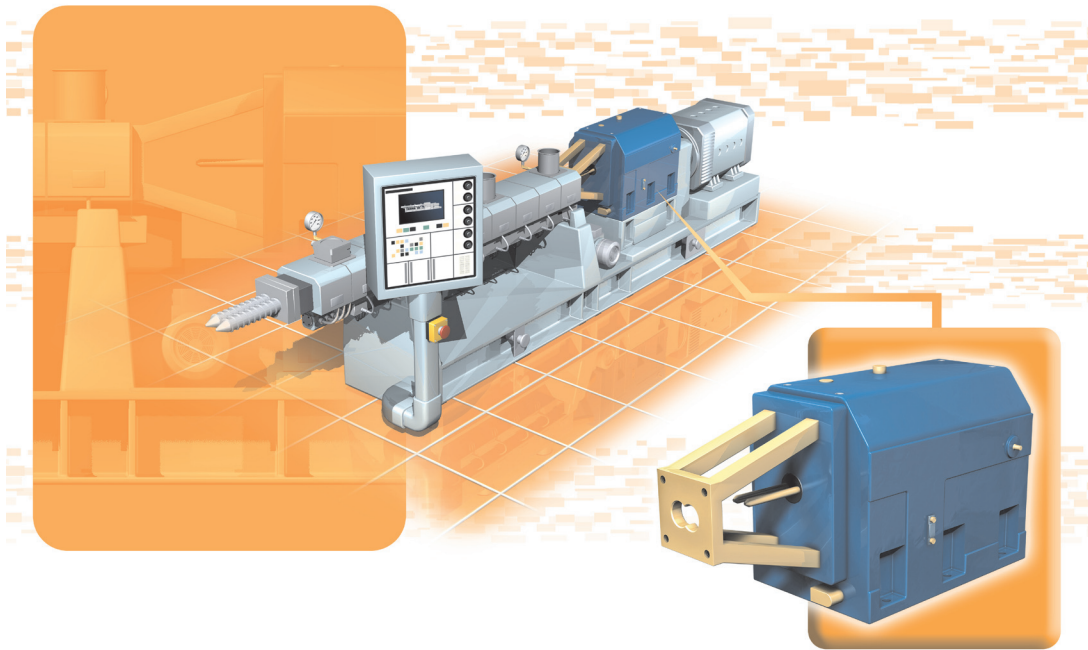
Réducteurs pour dosage latérale à la demande

Reductores para dosificación lateral a petición

Redutores para dosagem lateral a pedido

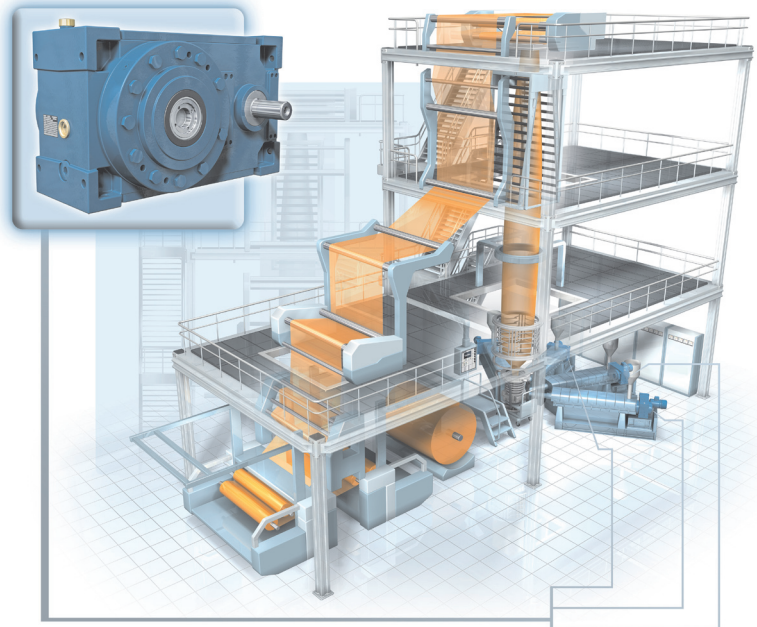
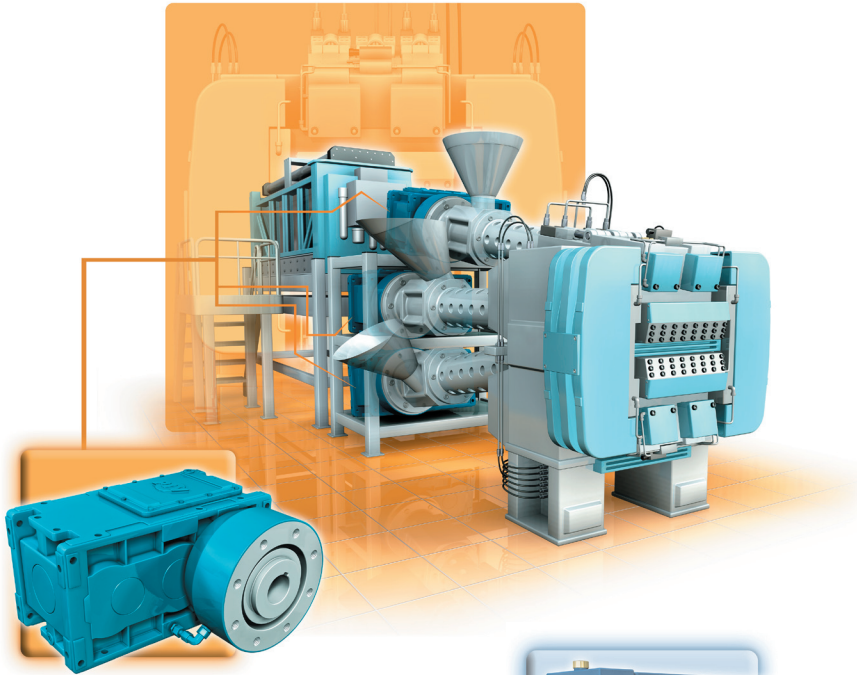
Zweiwellen-Gleichlauf-Extrudergetriebe POSITWIN GL

Twin shaft co-rotating extruder drive / Riduttori per estrusori bivate co-rotanti / Réducteurs pour extrudeuses bivas corotatives
Redutores para extrusoras de dos hélices co-rotantes / Redutores para extrusoras de dupla rosca com mesmo sentido de rotação



Einwellen-Extruder POSIREX - POSIREX I

Single shaft extruder gear units POSIREX / Riduttori per estrusori monovite POSIREX / Réducteurs POSIREX pour extrudeuses monovites / Reductores POSIREX para extrusionadores monohusillo / Redutores para extrusoras simples POSIREX



DE

© PIV Drives 2005

Weitergabe sowie Vervielfältigung dieses Dokuments, Verwertung und Mitteilung seines Inhalts sind verboten, soweit nicht ausdrücklich gestattet. Zuwiderhandlungen verpflichten zum Schadensersatz. Alle Rechte für den Fall der Patent-, Gebrauchsmuster- oder Geschmacksmustereintragung vorbehalten.

Änderungen, die dem technischen Fortschritt dienen, bleiben vorbehalten.

EN

© PIV Drives 2005

The reproduction, distribution and utilization of this document as well as the communication of its contents to others without explicit authorization is prohibited. Offenders will be held liable for the payment of damages. All rights reserved in the event of the grant of a patent, utility model or design.

PIV Drives reserves the right to make improvements at any time. without prior notice.

IT

© PIV Drives 2005

E vietato consegnare a terzi o riprodurre questo documento, utilizzarne il contenuto o renderlo comunque noto a terzi senza esplicita autorizzazione. Ogni infrazione comporta il risarcimento dei danni subiti. Sono riservati tutti i diritti derivanti dalla concessione di brevetti per invenzioni industriali di utilità o di brevetti per modelli ornamentali.

PIV Drives si riserva il diritto di apportare modifiche di tutti i dati del presente catalogo senza preavviso.

FR

© PIV Drives 2005

Toute communication ou reproduction de ce document, sous quelque forme que se soit, et toute exploitation ou communication de son contenu sont interdites, sauf autorisation expresse. Tout manquement à cette règle est illicite et expose son auteur au versement de dommages et intérêts. Tous droits réservés pour le cas de la délivrance d'un brevet, d'un modèle d'utilité ou d'un modèle de présentation.

Les changements, qui servent le progrès technique, restent réservés.

ES

© PIV Drives 2005

Sin nuestra expresa autorización, queda terminantemente prohibida la reproducción total o parcial de este documento, así como su uso indebido y/o su exhibición o comunicación a terceros. Oe los infractores se exigirá el correspondiente resarcimiento de daños y perjuicios. Quedan reservados todos los derechos inherentes, en especial los de patentes, de modelos registrados y estéticos.

PIV Drives se reserva el derecho para a realizar modificaciones encaminadas a la mejora del producto sin previo aviso.

PT

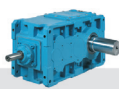
© PIV Drives 2005

A reprodução, a distribuição e a utilização deste documento, assim como a comunicação do seu conteúdo a terceiros, são proibidas sem autorização expressa. Os infractores serão responsabilizados por perdas e danos. Todos os direitos são reservados no caso da concessão de uma patente, modelo de utilidade ou desenho industrial.

PIV Drives se reserva o direito de alterar todos os dados deste presente catálogo sem prévio aviso.

POSIRED 2

PIV



PIV DRIVES
POSIRED 2

• 100% aluminio
• 100% acero inoxidable
• 100% acero
• 100% acero galvanizado
• 100% acero inoxidable
• 100% acero inoxidable

Stirnrad- und Kegelstirnradgetriebe
Helical and bevel-helical gear reducers
Riduttori ad assi paralleli e ortogonali
Réducteurs à engrenages cylindriques et cylindro-coniques
Reductores de ejes paralelos y ortogonales
Redutores de eixos paralelos e ortogonais

POSIREX/POSIREX I

PIV



PIV DRIVES
POSIREX

• 100% aluminio
• 100% acero inoxidable
• 100% acero
• 100% acero galvanizado
• 100% acero inoxidable
• 100% acero inoxidable

Einwellen-Extrudergetriebe
Single screw extruder drives
Riduttori per estrusori monovite
Réducteurs pour extrudeuse monovis
Redutores para extrusoras de un husillo
Redutores para extrusoras monorosca

POSIRED N

PIV



PIV DRIVES
POSIRED N

• 100% aluminio
• 100% acero inoxidable
• 100% acero
• 100% acero galvanizado
• 100% acero inoxidable
• 100% acero inoxidable

Stirnradgetriebe mit großem Achsabstand
Parallel axis gear reducers with extended centre distance
Riduttori ad ingranaggi cilindrici e grandi interassi
Réducteurs à arbres parallèles grands entraxes
Reductores de ejes paralelos con gran distancia entre ejes
Redutores de eixos paralelos com entre centros estendidos

POSITWIN GL

PIV



PIV DRIVES
POSITWIN GL

• 100% aluminio
• 100% acero inoxidable
• 100% acero
• 100% acero galvanizado
• 100% acero inoxidable
• 100% acero inoxidable

Doppelwellen-Extrudergetriebe
Twin screw extruder drives
Riduttori per estrusori bivate
Réducteurs pour extrudeuse double vis
Redutores para extrusoras de dos husillos
Redutores para extrusoras de dupla rosca

POSIRED D

PIV



PIV DRIVES
POSIRED D

• 100% aluminio
• 100% acero inoxidable
• 100% acero
• 100% acero galvanizado
• 100% acero inoxidable
• 100% acero inoxidable

Universelles und kompaktes Kegelstirnrad-Getriebe
Universal and compact right angle gear motor
Riduttori compatti e universali ad assi ortogonali
Réducteurs à arbre perpendiculaire universel et compact
Reductores universales y compactos ortogonales
Redutores de eixos ortogonais universais e compactos

POSIRACK

PIV



PIV DRIVES
POSIRACK

• 100% aluminio
• 100% acero inoxidable
• 100% acero
• 100% acero galvanizado
• 100% acero inoxidable
• 100% acero inoxidable

Zahnstangengetriebe für Spritzgießmaschinen
Rack and pinion drive for injection moulding machines
Azionamenti a cremagliera per presse ad iniezione
Réducteurs à dentures crémaillères pour machines à injection
Redutores de cremallera para maquinas de moldeo por inyección
Redutores de cremalheira para máquinas de moldar por injeção

POSIRED TS

PIV



PIV DRIVES
POSIRED TS

• 100% aluminio
• 100% acero inoxidable
• 100% acero
• 100% acero galvanizado
• 100% acero inoxidable
• 100% acero inoxidable

Doppelwellengetriebe
Double shaft gear reducers
Riduttori a doppio albero d'uscita
Réducteurs avec deux arbres de sortie
Reductores con doble eje de salida
Redutores com duplo eixo de saída

POSICROSS LN

PIV



PIV DRIVES
POSICROSS LN

• 100% aluminio
• 100% acero inoxidable
• 100% acero
• 100% acero galvanizado
• 100% acero inoxidable
• 100% acero inoxidable

Kegelradgetriebe
Bevel gear units
Rinvii angolari
Renvoi d'angle
Reenvíos angulares
Redutores de engranagens cônicas

POSITORQUE

PIV



PIV DRIVES
POSITORQUE

• 100% aluminio
• 100% acero inoxidable
• 100% acero
• 100% acero galvanizado
• 100% acero inoxidable
• 100% acero inoxidable

Industrie-Planetengetriebe
Large industrial planetary gear reducers
Riduttori epicicloidali per l'industria
Réducteurs planétaires à fort couple
Grandes reductores planetarios para la industria
Redutores planetários industriais

CVT/POSICHAIN/POSIDISC

PIV



PIV DRIVES
CVT/POSICHAIN/POSIDISC

• 100% aluminio
• 100% acero inoxidable
• 100% acero
• 100% acero galvanizado
• 100% acero inoxidable
• 100% acero inoxidable

CVT und Industrievariatoren
CVT and industrial variators
CVT e variatori di velocità per l'industria
CVT et variateurs pour l'industrie
CVT y variadores de velocidad por la industria
CVT e variadores de velocidade industriais



PIV Drives GmbH
Justus-von-Liebig-Straße 3
61352 Bad Homburg/Germany
Tel. +49 (0) 6172-102 0
Fax +49 (0) 6172-102 381
info@piv-drives.com
www.piv-drives.com

